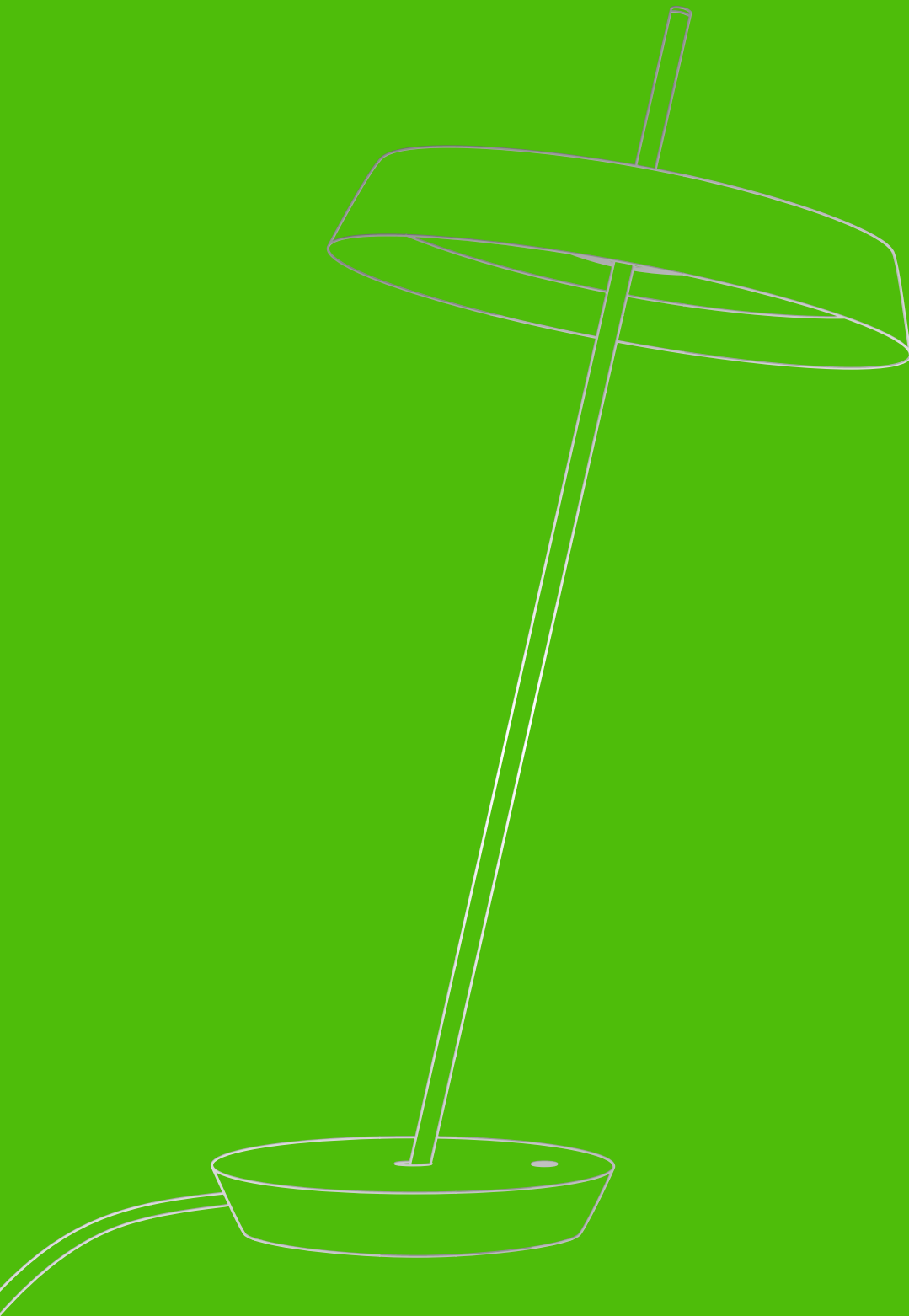


Meisterstücke Masterpieces





Made in Brandenburg

Überblick 4
Overview

Material, Oberflächen, Farben 20
Material, surfaces, colors

Tisch- und Stehleuchten 26
Table and floor lamps

Pendelleuchten 90
Pendant lights

Wand- und Deckenleuchten 152
Wall and ceiling lights

Außenleuchten 198
Outdoor lights

Technische Informationen zu den Leuchten finden Sie auf der mawa Website.
Technical information about the luminaires can be found on the mawa website.



German »Gemütlichkeit«

Mit hochwertigen Objekten für den Wohnbereich begann die Geschichte von mawa vor über 40 Jahren. Eigene Entwürfe und Kooperationen mit externen Designer:innen brachten schon damals Produktideen hervor, die Vorreiter ihrer Zeit waren.

Dekorative Leuchten waren seit jeher Teil der Kollektion. Das änderte sich auch nicht, als sich der Firmenfokus zum Jahrhundertwechsel gänzlich auf Beleuchtung verschob und technisches Licht für Handel und Museum zunehmend in den Vordergrund rückte.

Noch heute legt mawa viel Wert auf dekorative Modelle, die Privathäuser, denkmalgeschützte Gebäude, Museen oder Hotels beleuchten. Mit Gespür und höchstem Anspruch an Qualität lässt mawa vergangenes Handwerk aufleben, bedient den Minimalismus unserer Zeit und ermöglicht dazwischen viel Raum für Individualität.

The history of mawa began over 40 years ago with high-quality objects for the living area. Even then, own designs and collaborations with external designers gave birth to product ideas that were pioneers of their time.

Decorative lamps have always been part of the program. That didn't change when the company's focus shifted entirely to lighting at the turn of the century and technical lighting for retail and museums increasingly came to the fore.

Even today, mawa attaches great importance to decorative models that adorn private houses, listed buildings, museums or hotels. With intuition and the highest quality standards, mawa revives past craft, serves the minimalism of our time and leaves plenty of room for individuality in between.

Überblick Overview

Tisch- und Stehleuchten Table and floor lamps



bologna
> 30



cadre 2
> 34



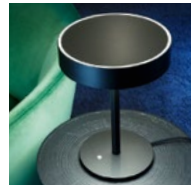
giro giro-Edition
> 38



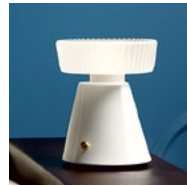
heron
> 42



tadeo 1
> 46



tadeo 2
> 48



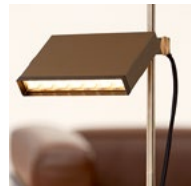
tower 1 tower 2
> 50



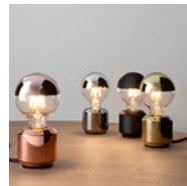
polly
> 54



stuttgart 2
> 58



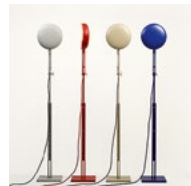
fbi-sl
> 60



oskar oskar dim
> 64



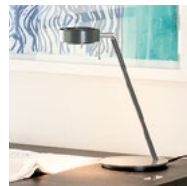
schliephacke
> 68



schliephacke-Edition
> 70



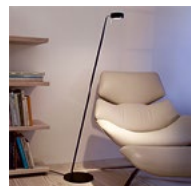
ssymmank
> 72



pure mini
> 76



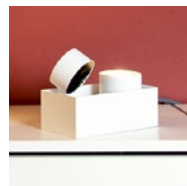
pure 1
> 78



pure 2
> 82



parkett wi4-bod-2e-hb
> 86



druff wi4-reg-2e-hb
> 88

Pendelleuchten Pendant lights



porto
> 96



bergamo
> 102



granada
> 106



bologna
> 108



pisa
> 112



venezia
> 114



vesuvio
> 116



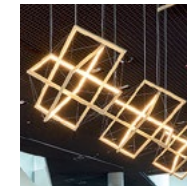
d28
> 126



glaskugelleuchte
> 128



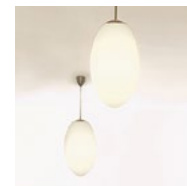
glaskugelleuchte LED
> 132



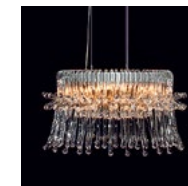
goldener schnitt 1
> 136



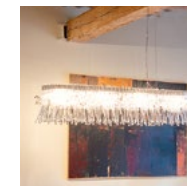
goldener schnitt 2
> 138



havanna
> 140



madrid rund
> 142



madrid oval
> 144



mondello
> 146



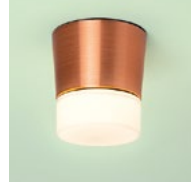
ssymmank 1p / 4p
> 148



tokyo
> 150

Überblick Overview

Wand- und Deckenleuchten Wall and ceiling lights



jo
jo IP44
> 156



maggy 1
> 158



maggy 3
> 160



maggy 4
> 162



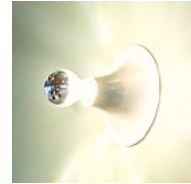
tesechzehn
> 164



eintopf
eintopf KPM-Edition
> 166



eintopf einbau
> 168



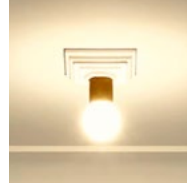
etna
etna KPM-Edition
> 172



linestra 7/7b
linestra 8
> 174



stuttgart eb
stuttgart ab
> 176



paul
> 178



paula
paula KPM-Edition
> 180



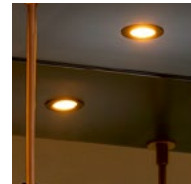
britz 1
britz 2
> 182



tegel 2/6/7
> 184



111er
> 186



d28-eb-r
d28-eb-rs
> 188



messing LED
messing LED IP44
> 190



warnemünde 23
warnemünde 33/63
> 192

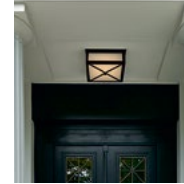


wi4-eb-1r-dl-IP44
> 194



wi4-ab-1r-dl-IP54
> 196

Außenleuchten Outdoor lights



dahlem
> 202



grunewald 1
grunewald 2
> 204



beelitz 1a
beelitz 2a
> 206



mono 2a/3a/7a
> 208



open air 1
open air 3
> 210



wannsee 1
wannsee 2
> 212

»Unserem Kerngeschäft, den technischen Leuchtensystemen, die mawa produziert, sieht man eine Beeinflussung der klassischen Moderne an. Dabei verfolgen wir bei Neuentwicklungen immer ein wichtiges Ziel: Nachhaltigkeit, auch im Design. Das heißt, unsere Produkte müssen durabel sein, gerne auch moderesistent, nach Jahren des Gebrauchs technisch und optisch funktionieren – übertrieben ausgedrückt: auch in Würde altern. Das ist, denke ich, unser größter Beitrag zur Nachhaltigkeit.«

Martin Wallroth, Gründer

“You can see an influence of the classical modernism on our core business, the technical lighting systems that mawa produces. Thereby, we always pursue an important goal with new developments: sustainability, also in design. That means our products must be durable, preferably also resistant to trends, functioning technically and optically after years of use. In exaggerated terms: age with dignity. I think this is our greatest contribution to sustainability.”

Martin Wallroth, founder

created and manufactured
in Brandenburg



mawa hat Karakter

mawa has character



präzise und technisch
precise and technical



ästhetisch und visionär
aesthetic and visionary





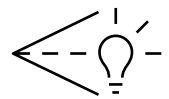
nachhaltig – Zukunftskompatibilität und Nachhaltigkeit sind mawa besonders wichtig. Bei der Entwicklung von Leuchten und Lichtsystemen folgt mawa keinen modischen Trends, sondern setzt auf Entwürfe, die Langlebigkeit versprechen.

sustainable – Future compatibility and sustainability are particularly important to mawa. In the development of luminaires and lighting systems, mawa does not follow the latest trends, but focuses on long-lasting designs.



präzise und technisch – Jede Leuchte von mawa ist ein Original, das am eigenen Standort Seddiner See produziert wird. Mit »Produktion« ist die gesamte Entwicklung gemeint, die mehrere Jahre dauern kann. Design, Technik und Herstellung sind hier allesamt in »Sichtweite« und einem ständigen Austausch.

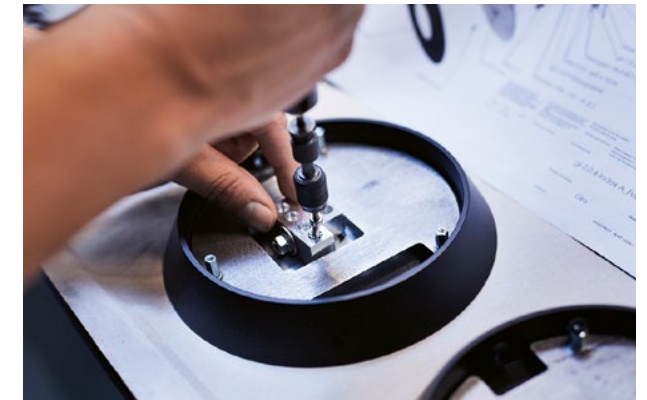
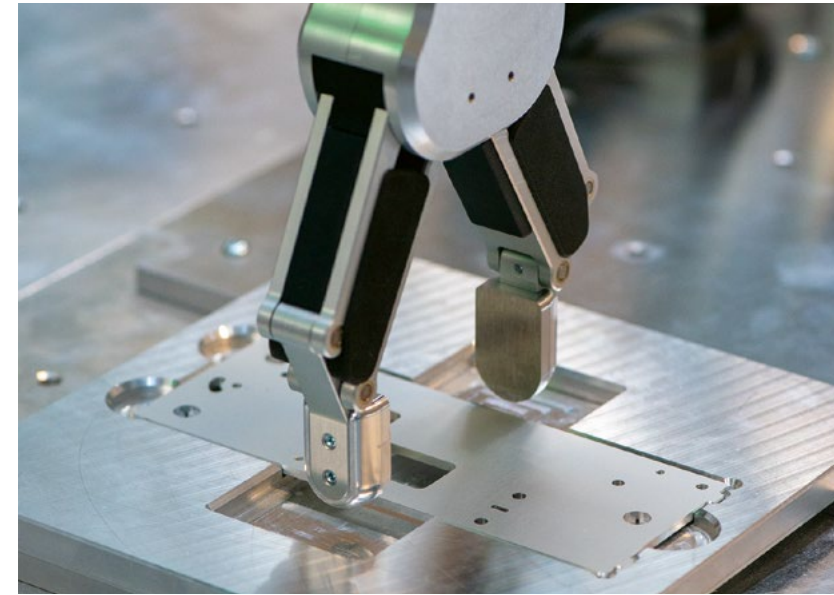
precise and technical – Every luminaire from mawa is an original, produced at the company's production site in Neuseddin. "Production" means the entire development process, which can take up to several years. Design, technology and production are all here in "sight" and in continuous exchange.



ästhetisch und visionär – Gestalterische und technische Innovationen bieten uns im Umgang mit Licht stets neue Möglichkeiten, unsere Lebenswelten zu bereichern. mawas hoher Anspruch zeigt sich in der hervorragenden Verarbeitung, in technischer Raffinesse und in den eigenen Patenten. Nicht zuletzt ist mawa bekannt für exzellente Oberflächen-gestaltung, die Fachleute schon mal für nasslackiert hielten.

aesthetic and visionary – Design and technical innovations constantly offer us new possibilities in dealing with light to enrich our living worlds. mawa's high standards are reflected in the outstanding workmanship, in technical sophistication and in its own patents. Last but not least, mawa is known for excellent surface design, which experts sometimes mistake for wet paint.

rechts: mawa die Hightech-Manufaktur,
Standort Seddiner See
right: mawa the high tech manufactory,
location Seddiner See



Fotos: Leon Kopplow, WFB, mawa



Material, Oberflächen, Farben

Material, surfaces, colors

Leuchten von mawa sind Handschmeichler. Die äußerst feine und besonders glatte Pulverbeschichtung, standardmäßig in Schwarz oder Weiß, überzeugt Fingerspitzen und Augen gleichermaßen. Allerdings stellt sie hohe Ansprüche an die Beschaffenheit des Rohmaterials, die mawa mit präziser CNC-Technik und topausgebildeten Metallverarbeitenden gewissenhaft erfüllt.

Dieses Beschichtungsverfahren und die langjährige Zusammenarbeit mit zuverlässigen Partner:innen ermöglichen die Umsetzung normierter Farbsysteme und speziell entwickelter Effekt-Pulver. Auf diese Weise lassen sich Bronze nachbilden und eloxierte Oberflächen überzeugend imitieren. Oberflächen in »mawa Eloxa« sind im Vergleich zum Original weniger empfindlich, homogen in Farbe und wiederholgenau im Erscheinungsbild.

Dem Zeitgeist zu entsprechen und sich doch frei von Moden zu bewegen, bedeutet für mawa farbige Oberflächen anzubieten, die Leuchten in trendresistente Statements verwandeln.

Anlässlich des einhundertjährigen Bauhaus-Jubiläums 2019 haben farbtiefes Grau, Beige, Rot und Blau Einzug gehalten. In Verbindung mit gebürsteten Messing-Applikationen lassen sie Klassiker wie die Stehleuchte schliephacke in frischem Glanz erstrahlen. Mit Hochglanz überzeugen Einzelkomponenten und dekorative Glasschirme in Chrom, Messing oder Kupfer-Optik. Ob galvanisch veredelt oder professionell bedampft, sie verleihen zeitloser Formensprache das gewisse Etwas.

Auf besonderen Wunsch wird gänzlich auf Beschichtung verzichtet, sodass Bearbeitungsspuren oder gezieltes Schliffbild die technische Anmutung dominieren.

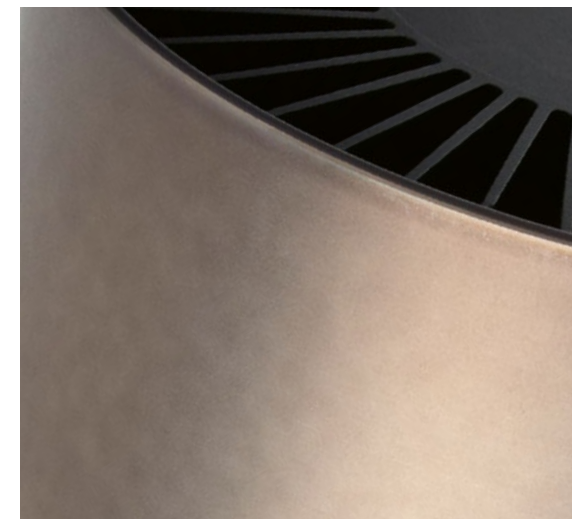
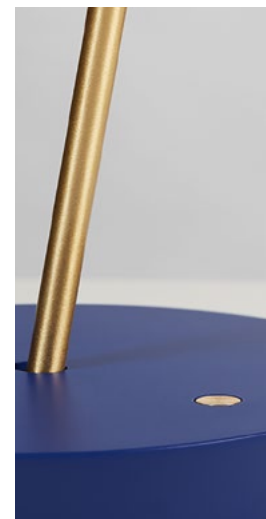
Luminaires from mawa are tactual charmers. The extremely fine and particularly smooth powder coating, as standard in black or white, impresses fingertips and eyes alike. However, it makes high demands on the quality of the raw material, which mawa conscientiously meets with precise CNC technology and highly trained metalworkers.

This coating process and the long-term cooperation with reliable partners enable the implementation of standardized color systems and specially developed effect powders. In this way, bronze can be reproduced and anodized surfaces can be convincingly imitated. Surfaces in "mawa Eloxa" are less sensitive compared to the original, homogeneous in color and repeatable in appearance.

For mawa, being up-to-date and yet free of the latest trends means offering colored surfaces that transform luminaires into trend-resistant statements.

On the occasion of the one hundredth anniversary of the Bauhaus in 2019, deep grey, beige, red and blue have made their way into the portfolio. Together with brushed brass applications, they let classics such as the floor lamp schliephacke shine in a fresh splendor. Individual components and decorative glass shades in chrome, brass or copper look impress with high gloss. Regardless of whether they are electroplated or professionally steamed, they stand for timeless design and a certain je ne sais quoi.

On special request, no coating is used at all, so that traces of processing or specific grinding patterns dominate the technical appearance.



















Fotos: Leon Kopplow, Martin Tervoort, mawa







Material, Oberflächen, Farben

Material, surfaces, colors

Pulverbeschichtungen Powder coatings













-  weiß matt (RAL 9016) white matt (RAL 9016)
-  schwarz matt (RAL 9005) black matt (RAL 9005)
-  sandsilber sand silver
-  beige beige
-  grau grey
-  rot red
-  blau blue
-  leuchtorange (RAL 2005) luminous orange (RAL 2005)
-  industrial industrial
-  grau metallic (DB 702) grey metallic (DB 702)
-  dunkelgrau metallic (DB 703) dark grey metallic (DB 703)
-  corten corten
-  bronze bronze
-  dunkelbronze dark bronze
-  rapsgelb matt (RAL 1021) colza yellow matt (RAL 1021)
-  grünblau matt (RAL 5001) green blue matt (RAL 5001)

Materialen Materials








-  Aluminium aluminum
-  Edelstahl V4A stainless steel V4A
-  Messing brass
-  Bronze bronze

Oder doch eine andere Farbe? Die Farbvielfalt ist unbegrenzt. Auf Wunsch sind bei mawa alle RAL-Farben, Pantone® und NCS möglich.

Oberflächenveredelungen Surface finishings

-  chrom chrome
-  chrom gebürstet chrome brushed
-  messing brass
-  messing gebürstet brass brushed
-  messing brüniert brass burnished
-  kupfer copper
-  kupfer gebürstet copper brushed
-  vernickelt matt nickel plated matt
-  aluminium geschliffen eloxiert aluminum ground anodized
-  edelstahl matt gebürstet stainless steel matt brushed
-  blattvergoldet gold leaf
-  blattversilbert silver leaf

Glasvarianten Glass versions

-  opal weiß matt opal white matt
-  klar glänzend clear glossy
-  rauch glänzend smoke glossy
-  opal anthrazit matt opal anthracite matt
-  chrom-Verlauf / klar glänzend chrome gradient / clear glossy
-  gold-Verlauf / klar glänzend gold gradient / clear glossy
-  roségold-Verlauf / klar glänzend rosegold gradient / clear glossy

Or a different color after all? The variety of colors is unlimited. Upon request, all RAL colors, Pantone® and NCS are possible at mawa.



Foto: Leon Kopplow

mawa ist Pionier

mawa is a pioneer

mawas Designverständnis und Innovationsanspruch zeigen sich in der exzellenten Verarbeitung der Produkte, in technischer Raffinesse und in den eigenen Patenten. Alle Produkte sind Originale, die von der ersten Skizze bis zum serienreifen Prototypen südwestlich von Berlin am Seddiner Standort entwickelt und gefertigt werden. In der Fachwelt sind sie anerkannt – sie befinden sich in den Sammlungen von Museen auf der ganzen Welt, sie gewinnen Designpreise und sind Gegenstand verschiedenster Publikationen.

mawa's understanding of design and claim to innovation are reflected in the excellent workmanship of its products, in technical sophistication and in the patents held. All products are originals, which are developed and manufactured at the Seddin site south of Berlin from the first sketch to the production-ready prototype. They are recognized in the professional world — they are in the collections of museums all over the world, they win design awards and are the subject of various publications.

DESIGN PLUS
powered by: **light+building**
2020



Focus Open 2019
Special Mention



red dot award 2019
winner



red dot award 2018
winner



Auszeichnungen Ständige Sammlung MoMA New York ·
Museum of Contemporary Art Chicago · Die gute
Industrieform der Hannover-Messe · Kunstgewerbe-
museum Hamburg · Haus der Industrieform Essen ·
Biennale Kortrijk Belgien · design center stuttgart ·
Museum für Angewandte Kunst Köln · Vitra-Design-
Sammlung, Weil am Rhein · Sammlung Kunstgewerbe-
museum Berlin · Designcenter Stuttgart · Sammlung
Museum für Kunsthandwerk, Frankfurt/Main ·
Designsammlung Pforzheim · Deutscher Designers'
Saturday Düsseldorf · Neue Sammlung Nürnberg ·
Sammlung Grassi Museum Leipzig · Sammlung Stiftung
Staatliches Museum für Angewandte Kunst, Nürnberg ·
Form | Messe Frankfurt am Main · Nominierungsliste
Großer Preis des Mittelstandes · IF Design Award ·
Sonderausstellung Corbusierhaus Berlin Designcontest
Osram · Design Plus IF · Nominierung Designpreis der
Bundesrepublik Deutschland · interior innovation award
Best of Best · interior innovation award winner ·
Nominierung German Design Award · German Design
Award 2017 / 2018 · Designpreis Brandenburg 2017 /
2021 · Financial Times "FT 1000 Europe's fastest growing
companies" · Focus Spezial Wachstumschampion ·
Design Plus Light & Building 2018 / 2020 · GOOD DESIGN
Award The Chicago Athenaeum 2018 / 2020 / 2021 ·
Lighting Design Awards 2017 / 2018 · Stylepark Selected ·
Red Dot Award Product Design Winner 2018 / 2019 ·
Focus Open Internationaler Designpreis Baden-
Württemberg 2019 / 2020 / 2021 uvm.

Tisch- und
Stehleuchten
*Table and
floor lamps*



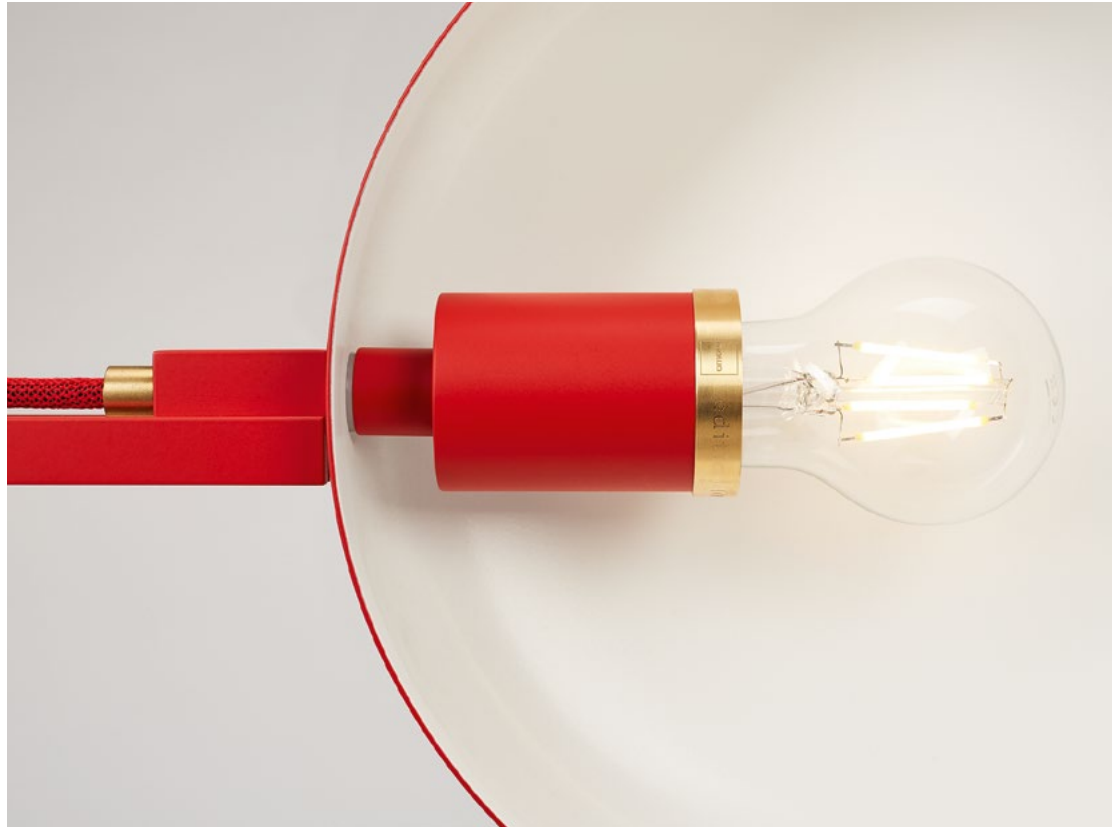


Foto: Leon Kopplow

Something for everyone

mawa's portfolio in this category is numerous and multifaceted. Small friends like oskar and stuttgart add to young living. Exclusive design classics by Fridtjof Schliephacke and Günter Ssymmank impress experts.

Art lovers can put their treasures in scene even without a suitable wall or ceiling outlet. A nearby socket is sufficient, thanks to the mobile spotlights druff and parkett.

Perfectly processed, in vibrant colors and made of high-quality materials such as glass and porcelain, one or the other model also adorn your domicile.

Für jeden etwas dabei

mawas Portfolio dieser Kategorie ist vielzählig und facettenreich. Kleine Freunde wie oskar und stuttgart bereichern junges Wohnen. Exklusive Designklassiker von Fridtjof Schliephacke und Günter Ssymmank lassen die Herzen von Kenner:innen höherschlagen.

Kunstliebhaber:innen können ihre Schätze auch ohne passenden Wand- oder Deckenauslass in Szene setzen. Es genügt eine nahegelegene Steckdose, der mobilen Spotlights druff und parkett sei Dank.

Perfekt verarbeitet, in lebendigen Farben und aus hochwertigen Materialien wie Glas und Porzellan bereichert das ein oder andere Modell auch Ihr Domizil.



Foto: Leon Kopplow

bologna



gangkofner-Edition
Bodenleuchte mit mundgeblasenem Glaskörper
Floor lamp with mouth blown glass body

Design: Aloys F. Gangkofner

gk-bo-bod

Glasvarianten Glass versions

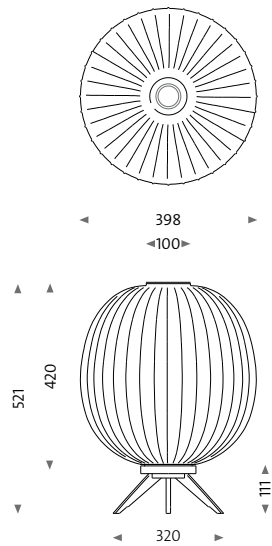


Fassung: E27, max. 60 W, A60
inklusive Leuchtmittel: E27, A60, 2700 K–2200 K / 806 lm, 9 W
Kabel: Textilkabel mit Fußdimmer 2,20 m (oder individuell)
Socket: E27, max. 60 W, A60
lamp included: E27, A60, 2700 K–2200 K / 806 lm, 9 W
Cable: textile cable with foot dimmer 2.20 m (or individual)

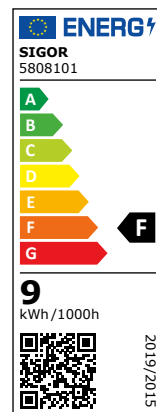
Fuß Base



Kabel Cable



30



Focus Open 2021
Special Mention



Foto: Martin Tervoort



cadre 2



cadre 2 mit feinstem KPM-Porzellan in handwerklicher Präzision
cadre 2 with finest KPM porcelain in handcrafted precision

Design Leuchte: Antje Cennet, mawa
Design Vase: cadre 3 von Trude Petri (KPM, 1967)

ca2-kpm

Gehäuse Housing

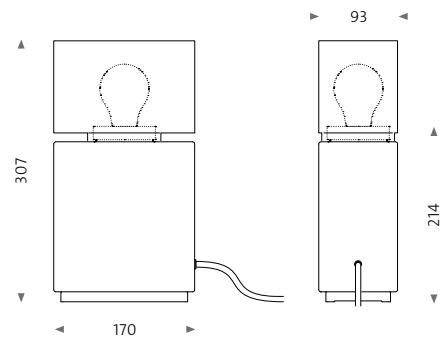


Fassung: E27, max. 60 W, exklusive Leuchtmittel
Kabel: Textilkabel mit Dimmschalter 2,00 m
Socket: E27, max. 60 W, lamp not included
Cable: textile cable with dimmer switch 2.00 m

Highlights (bronze massiv, messing massiv)
Highlights (bronze solid, brass solid)



Kabel Cable



(in Vorbereitung in the pipeline)



Foto: Martin Tervoort



giro / giro-Edition

Design: Serge & Robert Cornelissen

gi1

Gehäuse giro Housing giro



Gehäuse giro-Edition Housing giro-Edition



LED: 11 W, 2700 K / 1400 lm, Ra > 90

dimmbar über Tastschalter mit Memory-Funktion

Stab: Edelstahl oder Messing

Kabel: schwarzes Flechtkabel 3,47 m

LED: 11 W, 2700 K / 1400 lm, Ra > 90

dimmable via push button with memory function

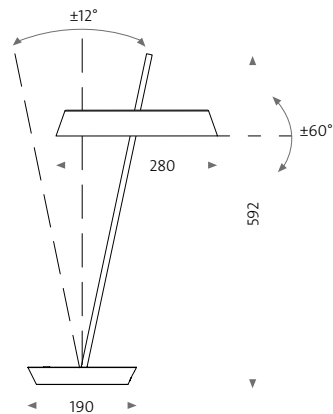
Rod: stainless steel or brass

Cable: black braided cable 3.47 m

Stab giro Rod giro



Stab giro-Edition Rod giro-Edition



giro



giro-Edition



Foto: ma.wa

giro gi1



heron

Design: Matthias Sauerbruch + Louisa Hutton
(Sauerbruch Hutton)

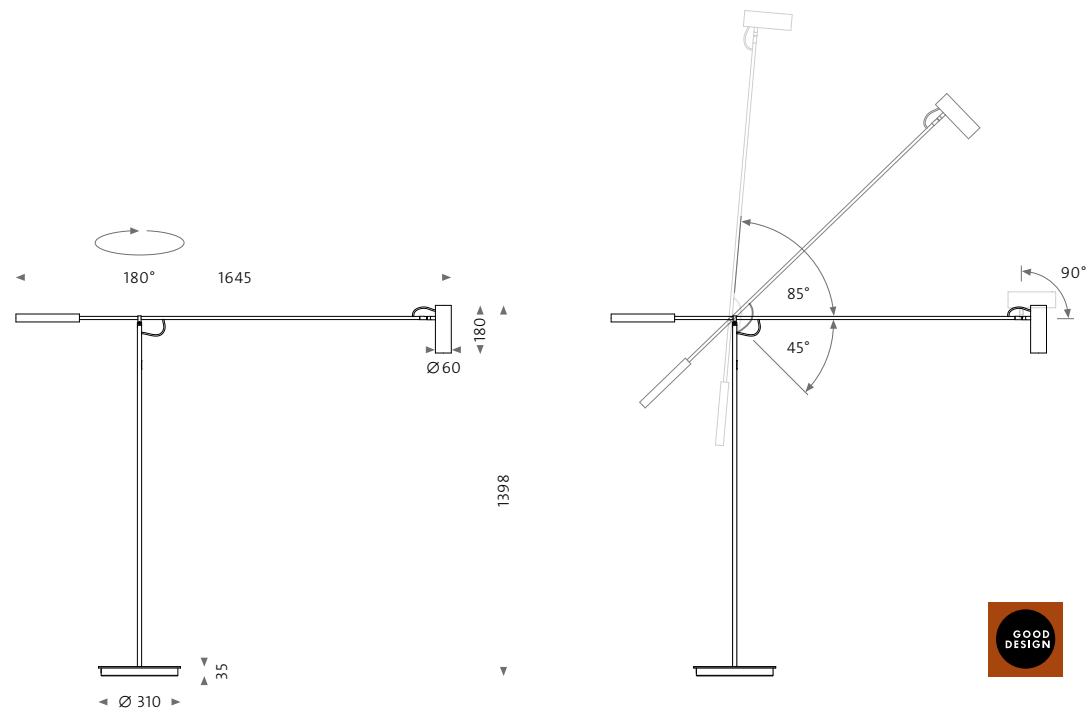
her-sl1

Gehäuse Housing



LED: 12,7W, 2700K/1100lm, 3000K/1200lm,
4000K/1350lm, Ra >90 (typ. 92)
dimmbar über Tastschalter mit Memory-Funktion
Kabel für schwarze und graue Leuchte: schwarzes Textilkabel 3,40 m
Kabel für blaue Leuchte: dunkelblaues Textilkabel 3,40 m
LED: 12.7 W, 2700 K/1100 lm, 3000 K/1200 lm,
4000 K/1350 lm, Ra > 90 (typ. 92)
dimmmable via push button with memory function
Cable for black and grey light: black textile cable 3.40 m
Cable for blue light: dark blue textile cable 3.40 m

Kabel Cable





tadeo 1

Design: Marco Schölzel, Martin Wallroth

ta1

Gehäuse Housing



LED: 19W, 2700K/2100lm, Ra > 90
dimmbar über Tastschalter mit Memory-Funktion
Kabel: schwarzes Flechtkabel 3,47 m
LED: 19W, 2700K/2100lm, Ra > 90
dimmbare via push button with memory function
Cable: black braided cable 3.47 m

Taster Button

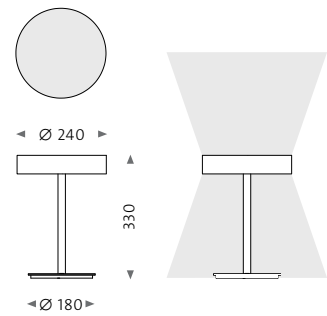


Foto: Martin Teuvoort

tadeo 2

Design: Marco Schölzel, Martin Wallroth

ta2

Gehäuse Housing



LED: 27,5W, 2700K/2400lm, Ra > 90
dimmbar über Tastschalter mit Memory-Funktion
Kabel: schwarzes Flecht-kabel 3,47 m
LED: 27.5 W, 2700 K / 2400 lm, Ra > 90
dimmable via push button with memory function
Cable: black braided cable 3.47 m

Taster Button

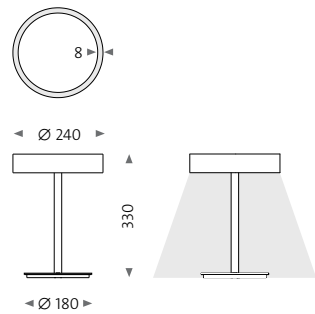


Foto: Martin Tervoort

tower 1/2



tower 1 und tower 2 mit feinstem Porzellan
tower 1 and tower 2 with finest porcelain

Design: Prof. Hermann August Weizenegger

twr1-d2w
twr2-d2w

Gehäuse Housing



LED: 12 W, 1800–3000 K/1045 lm, Ra > 95 (typ. 97)
dimmbar

Kabel: graues Textilkabel 2,00 m

Stand-by Betrieb: 0,5 W

LED: 12 W, 1800–3000 K/1045 lm, Ra > 95 (typ. 97)
dimmable

Cable: grey textile cable 2.00 m

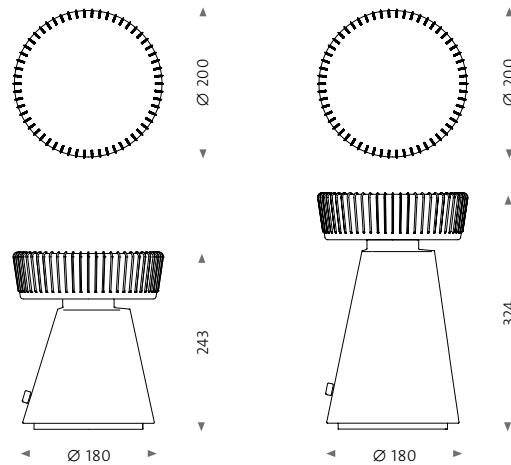
Stand-by operation: 0.5 W

Drehregler Rotary control



twr1-d2w

twr2-d2w (in Vorbereitung in the pipeline)



twr1-d2w



twr2-d2w





Foto: mawa



Foto: Martin Tervoort

polly

Design: Martin Wallroth

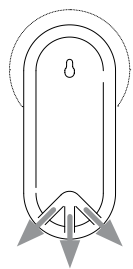
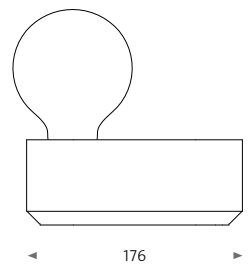
pl1

Gehäuse Housing

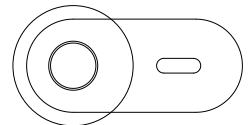


Fassung: E27, max. 60 W, exklusive Leuchtmittel
 dimmbar über Tastschalter mit Memory-Funktion
 Kabel: graues Textilkabel 2,40 m
 Socket: E27, max. 60 W, lamp not included
 dimmable via push button with memory function
 Cable: grey textile cable 2.40 m

Taster Button



Kabelausslass links,
 rechts oder mittig
 Cable outlet left,
 right or center



polly Tischleuchte



polly Wandleuchte



Foto: Leon Kopplow



stuttgart 2

Design: Michele Rami

sg2

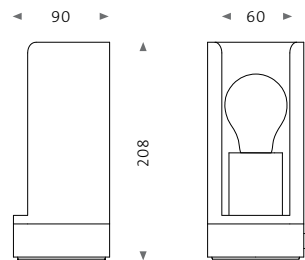
Gehäuse Housing



Fassung: E27, max. 40 W, exklusive Leuchtmittel
dimmbar über Tastschalter mit Memory-Funktion
Kabel mit Dimmschalter: graues Textilkabel 1,80 m
Socket: E27, max. 40 W, lamp not included
dimnable via push button with memory function
Cable with dimmer switch: grey textile cable 1.80 m



Beispielhafte Darstellung mit Leuchtmittel
Exemplary illustration with illuminant



frei drehbar in beide Richtungen
freely rotatable in both directions

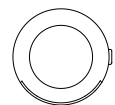


Foto: Martin Tervoort

fbl-sl

fbl Serie

Design: Jan Blieske, Jan Dinnebier, mawa

fbl-sl

Gehäuse Housing



LED: 15 W, 2700 K/1200 lm, 3000 K/1270 lm, 4000 K/1400 lm

Ra > 95 (typ. 97)

dimmbar über Tastschalter mit Memory-Funktion

Kabel: schwarzes Flechtkabel 2,00 m

LED: 15 W, 2700 K/1200 lm, 3000 K/1270 lm, 4000 K/1400 lm

Ra > 95 (typ. 97)

dimmable via push button with memory function

Cable: black braided cable 2.00 m

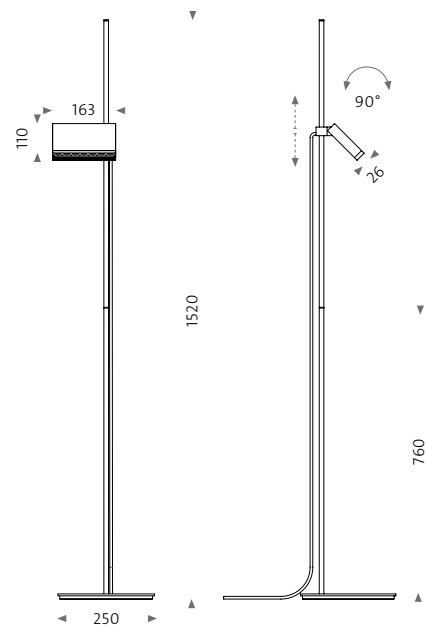


Foto: Leon Kopplow



oskar / oskar dim

Design: Marco Schölzel, Martin Wallroth

os 1
os 1-dim

Gehäuse Housing



Fassung: E27, max. 60 W, exklusive Leuchtmittel

os 1: schaltbar

Kabel mit Schnurschalter: Textilkabel 2,40 m

os 1-dim: dimmbar

Kabel mit Dimmschalter: Textilkabel 1,80 m

Socket: E27, max. 60 W, lamp not included

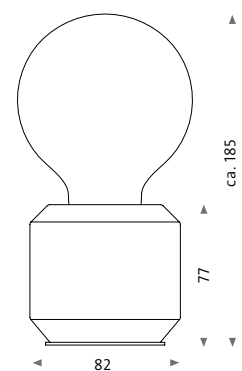
os 1: switchable

Cable with key switch: textile cable 2.40 m

os 1-dim: dimmable

Cable with dimmer switch: textile cable 1.80 m

Kabel Cable



beispielhafte Darstellung
mit Leuchtmittel Ø 95 mm
exemplary illustration
with illuminant Ø 95 mm

os 1



os 1-dim



Foto: Leon Kopplow



Fotos: Leon Kopplow

schliephacke – berliner bratpfanne®

Design: Fridtjof Schliephacke, 1959

Sammlung Kunstgewerbemuseum Berlin
Collection Kunstgewerbemuseum Berlin

sch1

Gehäuse Housing



Fassung: E27, max. 100 W, exklusive Leuchtmittel

Kabel: schwarzes Textilkabel 2,10 m

Socket: E27, max. 100 W, lamp not included

Cable: black textile cable 2.10 m

Fuß Base

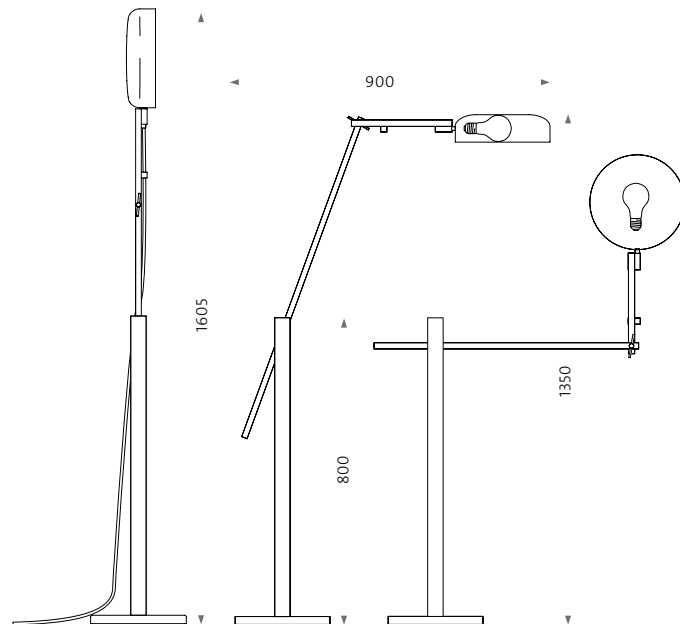
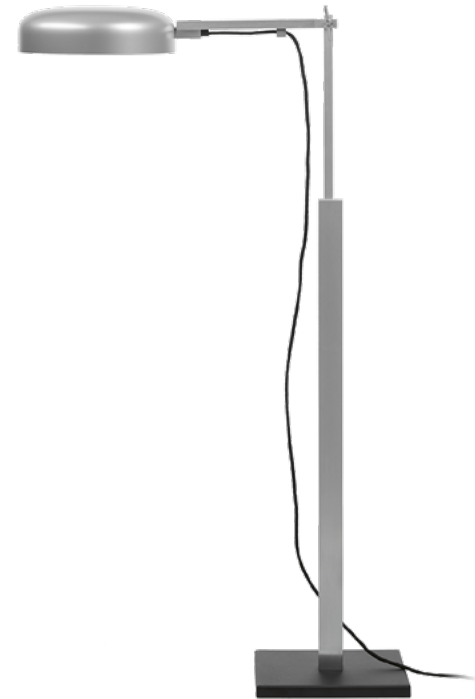


Foto: Werner Huthmacher

schliephacke sch1; Trauerhalle Baumschulenweg, Berlin
schliephacke sch1; mourning hall Baumschulenweg, Berlin

schliephacke-Edition – berliner bratpfanne®

schliephacke-Edition

Design: Prof. Fridtjof Schliephacke
Editions-Farbauswahl: Martin Wallroth

sch1

Gehäuse Housing



Fassung: E27, max. 100 W, exklusive Leuchtmittel

Kabel: Textilkabel 2,10 m

Socket: E27, max. 100 W, lamp not included

Cable: textile cable 2.10 m

Fuß Base



Kabel Cable

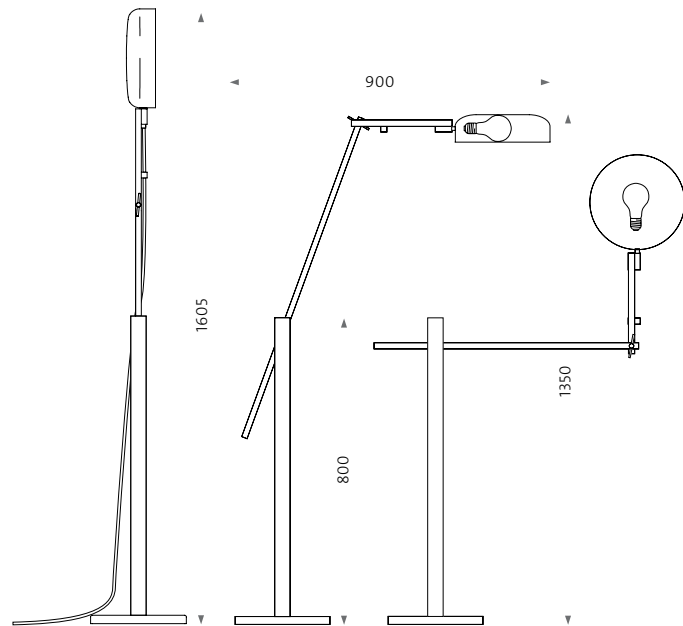


Foto: Leon Kopplow

schliephacke-Edition sch1

ssymmank

Design: Prof. Günter Ssymmank, 1959

Museum of Modern Art, New York; Sammlung Kunstgewerbemuseum Berlin
Museum of Modern Art, New York; Collection Kunstgewerbemuseum Berlin

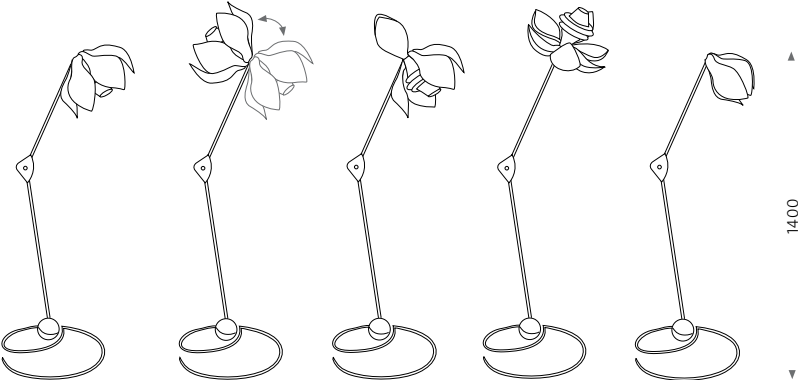
sy1

Gehäuse Housing



Fassung: E14, max. 40 W, exklusive Leuchtmittel
Kabel: weiß, 2,80 m
Socket: E14, max. 40 W, lamp not included
Cable: white, 2.80 m

Blattelemt Leaf element



1400

ssymmank-Pendelleuchten
ab Seite 148
ssymmank pendant lights
from page 148



Foto: ma wa



pure mini

pure Serie

Design: Marco Schölzel, Martin Wallroth

pu-mi-LED-G2

Gehäuse Housing



LED: 11 W, 2700 K / 800 lm, Ra > 90 (typ. 92)
dimmbar über Tastschalter mit Memory-Funktion
Kabel: schwarzes Flechtkabel 3,52 m
LED: 11 W, 2700 K / 800 lm, Ra > 90 (typ. 92)
dimmable via push button with memory function
Cable: black braided cable 3.52 m

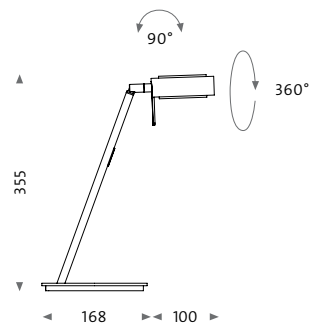


Foto: ma.wa

pure 1

pure Serie

Design: Marco Schölzel, Martin Wallroth

pu-1-LED-G2

Gehäuse Housing



LED: 11 W, 2700 K / 800 lm, Ra > 90 (typ. 92)
dimmbar über Tastschalter mit Memory-Funktion
Kabel: schwarzes Flechtkabel 3,52 m
LED: 11 W, 2700 K / 800 lm, Ra > 90 (typ. 92)
dimmable via push button with memory function
Cable: black braided cable 3.52 m

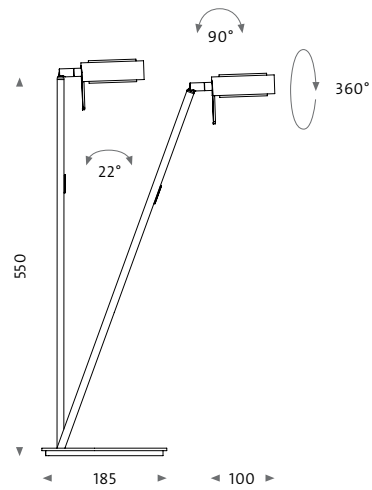


Foto: Werner Hühnmacher

pure 1 pu-1-LED-G2



pure 2

pure Serie

Design: Marco Schölzel, Martin Wallroth

pu-2-LED-G2

Gehäuse Housing



LED: 11 W, 2700 K / 800 lm, Ra > 90 (typ. 92)
dimmbar über Tastschalter mit Memory-Funktion
Kabel: schwarzes Flechtkabel 2,37 m
LED: 11 W, 2700 K / 800 lm, Ra > 90 (typ. 92)
dimmable via push button with memory function
Cable: black braided cable 2.37 m

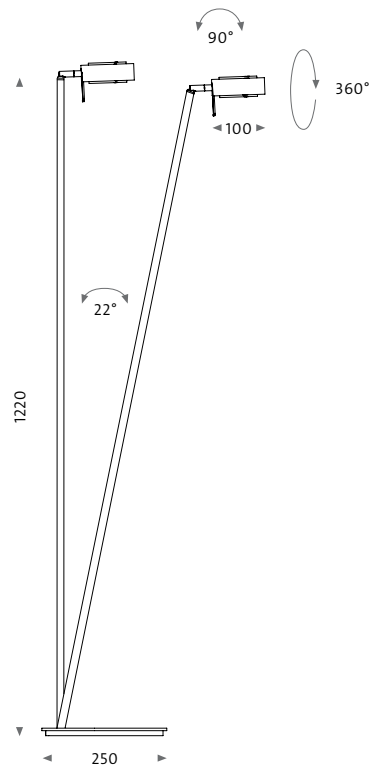


Foto: Werner Huthmacher

pure 2 pu-2-LED-G2



parkett

wittenberg 4.0 Serie

Design: Jan Dinnebier, Martin Wallroth

wi4-bod-2e-hb

Gehäuse Housing



LED: 2 x 12,7 W, 2700 K / 1100 lm, Ra > 90 (typ. 92)

dimmbar über Tastschalter mit Memory-Funktion

Kabel: schwarzes Textilkabel 2,20 m

LED: 2 x 12.7 W, 2700 K / 1100 lm, Ra > 90 (typ. 92)

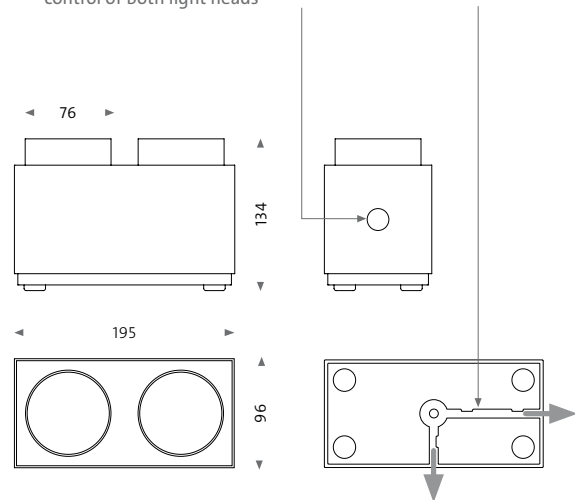
dimmmable via push button with memory function

Cable: black textile cable 2.20 m



beidseitiger Dimmtaster mit
Memory-Funktion zur getrennten
Ansteuerung beider Lichtköpfe
dimmer switch on both sides
with memory function for separate
control of both light heads

Kabelausschlass an langer und
kurzer Gehäusesseite
cable outlet on long and
short side of housing



Tisch- und Stehleuchten



Künstler: Karl Hagemeister, Foto: Leon Kopplow



wittenberg 4.0 parkett wi4-bod-2e-hb

druff

wittenberg 4.0 Serie

Design: Jan Dinnebier, Martin Wallroth

wi4-reg-2e-hb

Gehäuse Housing



LED: 2 × 12,7 W, 2700 K / 1100 lm,
3000 K / 1200 lm, 4000 K / 1350 lm
Ra > 90 (typ. 92)

dimmbar über Tastschalter mit Memory-Funktion

Kabel: graues Textilkabel 2,30 m

LED: 2 × 12.7 W, 2700 K / 1100 lm,
3000 K / 1200 lm, 4000 K / 1350 lm
Ra > 90 (typ. 92)

dimmable via push button with memory function

Cable: grey textile cable 2.30 m



Taster mit Memory-Funktion
dimmer switch with memory
function

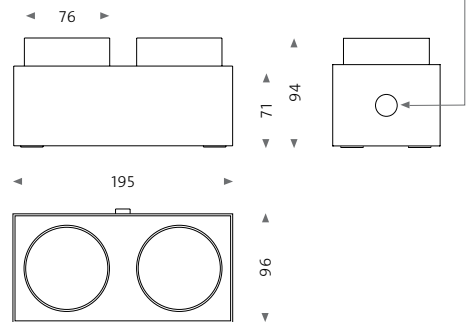


Foto: ma wa

Pendelleuchten
Pendant lights



Zwischen Tradition und Moderne

mawa denkt in die Zukunft, weiß Vergangenes zu schätzen und bewegt sich souverän zwischen den Zeiten. Ausgewählte Arbeiten des Glasgestalters Aloys F. Gangkofner wurden neu aufgelegt und erwecken Glaskunst aus den 50er-Jahren zu neuem Leben. In Verbindung mit selbst entwickelten, gebrauchsfreundlichen Pendelmechanismen ist diese Reedition eine Ode an traditionelles Handwerk.

Moderne CNC-Fertigung spiegelt sich im Leuchtenmodell porto wider. Die Außenhaut dieser industriell anmutenden Form wird aus einem Stück Aluminium gefaltet und lässt sich mittels beidseitiger Pendelscharniere nach Belieben verlängern. Ob als Einzelsegment oder in Gruppe – diese Entwicklung behauptet sich souverän in Wohn- und Arbeitswelt.



Foto: Leon Kopplow

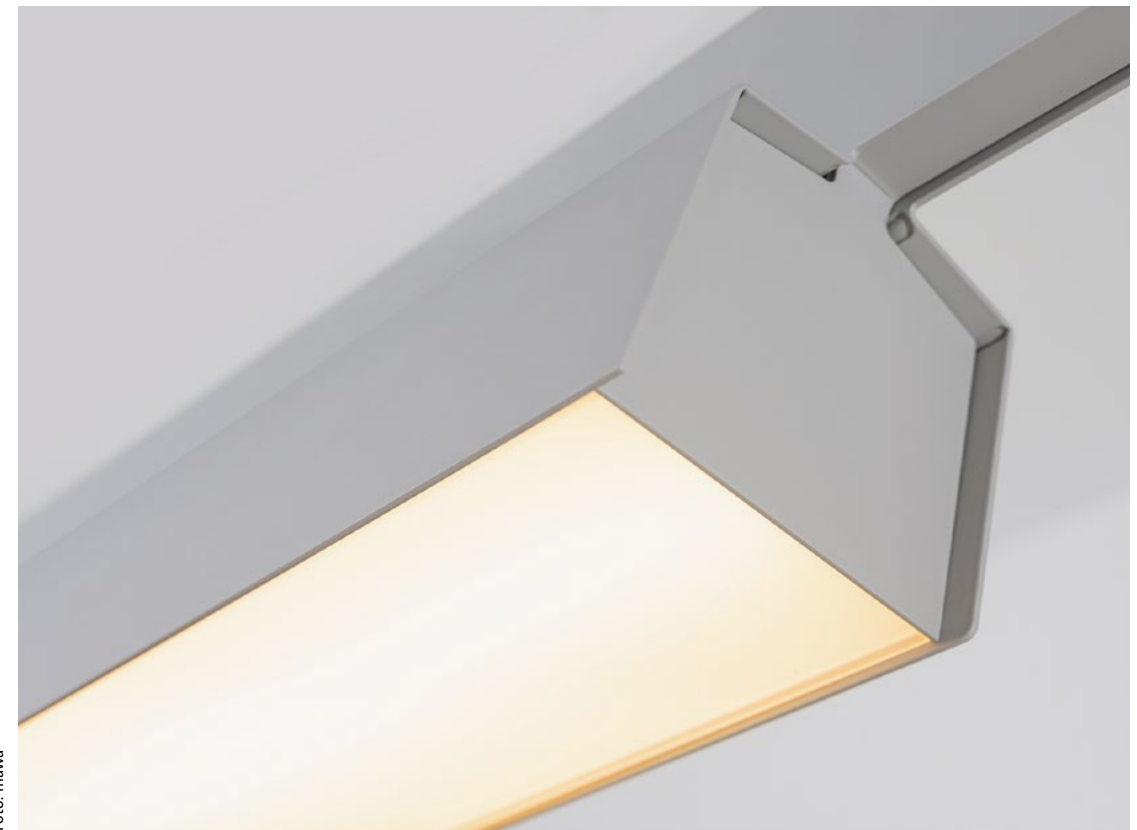


Foto: mawa

Between tradition and modernity

mawa considers the future, appreciates the past and moves confidently between times. Selected works by the glass designer Aloys F. Gangkofner have been reissued and bring glass art from the 1950s to new life. Together with self-developed, user-friendly pendant mechanisms, this re-edition is an ode to traditional crafts.

Modern CNC production is reflected in the luminaire model porto. The outer skin of this industrial-looking shape is folded from a single piece of aluminum and can be extended as desired using the pendant hinges on both sides. Whether as a single segment or in a group, this luminaire stands its ground confidently in living and working environments.



porto

Design: Prof. Hermann August Weizenegger
Engineering: mawa

pt1

Gehäuse Housing



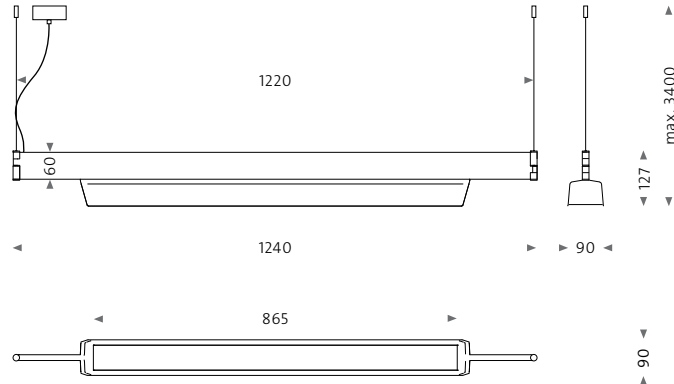
LED: 36 W, 2700 K / 4233 lm, 3000 K / 4443 lm,
4000 K / 4584 lm, Ra 90

Gesamtpendellänge inklusive Leuchte: 3,40 m
dimmbar

LED: 36 W, 2700 K / 4233 lm, 3000 K / 4443 lm,
4000 K / 4584 lm, Ra 90

Pendant length including light: 3.40 m
dimmable

Highlights Highlights



mehr Informationen zum
Erweiterungsmodul online
more information about the
extension module online

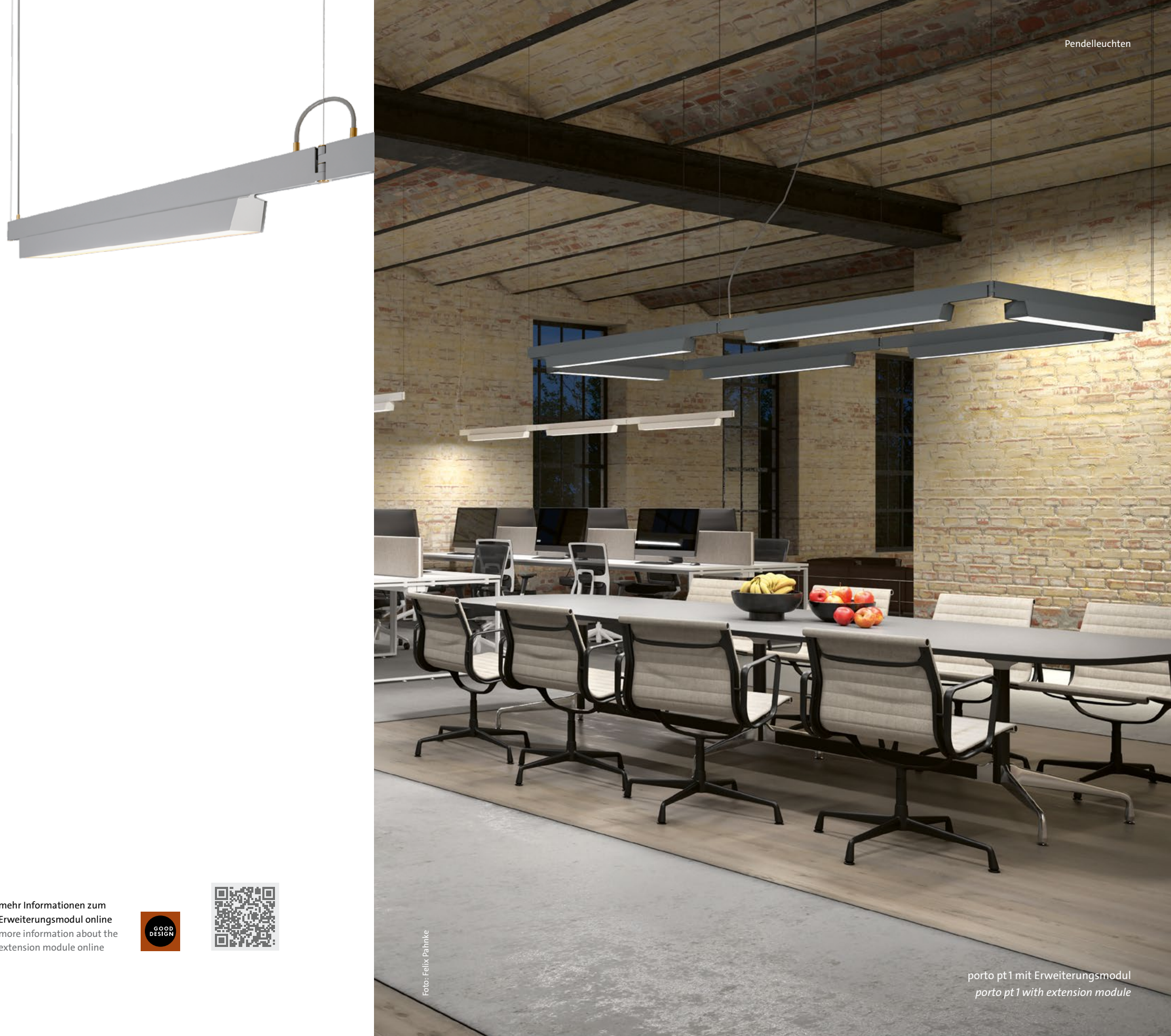


Foto: Felix Palmke

porto pt1 mit Erweiterungsmodul
porto pt1 with extension module





bergamo

gangkofner-Edition
Pendelleuchte mit mundgeblasenem Glaskörper
Pendant light with mouth blown glass body

Design: Aloys F. Gangkofner

gk-be

Glasvarianten Glass versions

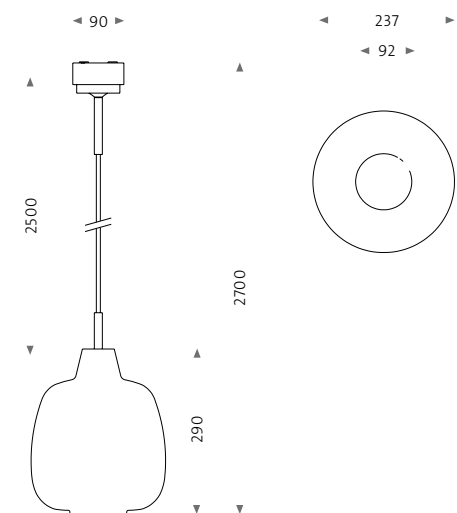


Fassung: E27, max. 60 W, exklusive Leuchtmittel
optional Bluetooth dimmbar
Gesamtpendellänge inklusive Leuchte (Standard): 2,70 m
Socket: E27, max. 60 W, lamp not included
optionally bluetooth dimmable
Pendant length including light (standard): 2.70 m

Pendel / Pendel-Highlights
Pendant / Pendant highlights



Textilkabel Textile cable





gangkofner-Edition granada gk-gr

Foto: Leon Kopplow



Foto: Zoëy Braun

gangkofner-Edition granada gk-gr, wittenberg 4.0 wi4-ab-1r; Haus F22, Gerlingen

granada

gangkofner-Edition
Pendelleuchte mit mundgeblasenem Glaskörper
Pendant light with mouth blown glass body

Design: Aloys F. Gangkofner

gk-gr

Glasvarianten Glass versions



Fassung: E27, max. 60 W, exklusive Leuchtmittel
optional Bluetooth dimmbar
Gesamtpendellänge inklusive Leuchte (Standard): 2,87 m
Socket: E27, max. 60 W, lamp not included
optionally bluetooth dimmable
Pendant length including light (standard): 2.87 m

Pendel / Pendel-Highlights
Pendant / Pendant highlights



Textilkabel Textile cable

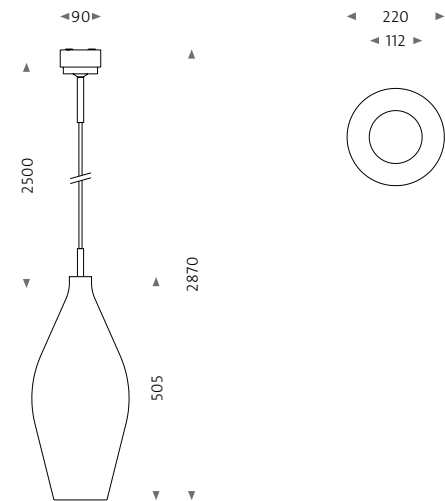


Foto: Leon Kopplow

bologna

gangkofner-Edition
Pendelleuchte mit mundgeblasenem Glaskörper
Pendant light with mouth blown glass body

Design: Aloys F. Gangkofner

gk-bo
gk-bo2

Glasvarianten Glass versions



Fassung: E27, max. 60 W, exklusive Leuchtmittel
optional Bluetooth dimmbar
Gesamtpendellänge inklusive Leuchte (Standard): gk-bo 2,80 m, gk-bo2 2,83 m
Socket: E27, max. 60 W, lamp not included
optionally bluetooth dimmable
Pendant length including light (standard): gk-bo 2.80 m, gk-bo2 2.83 m

Pendel / Pendel-Highlights
Pendant / Pendant highlights



Textilkabel Textile cable

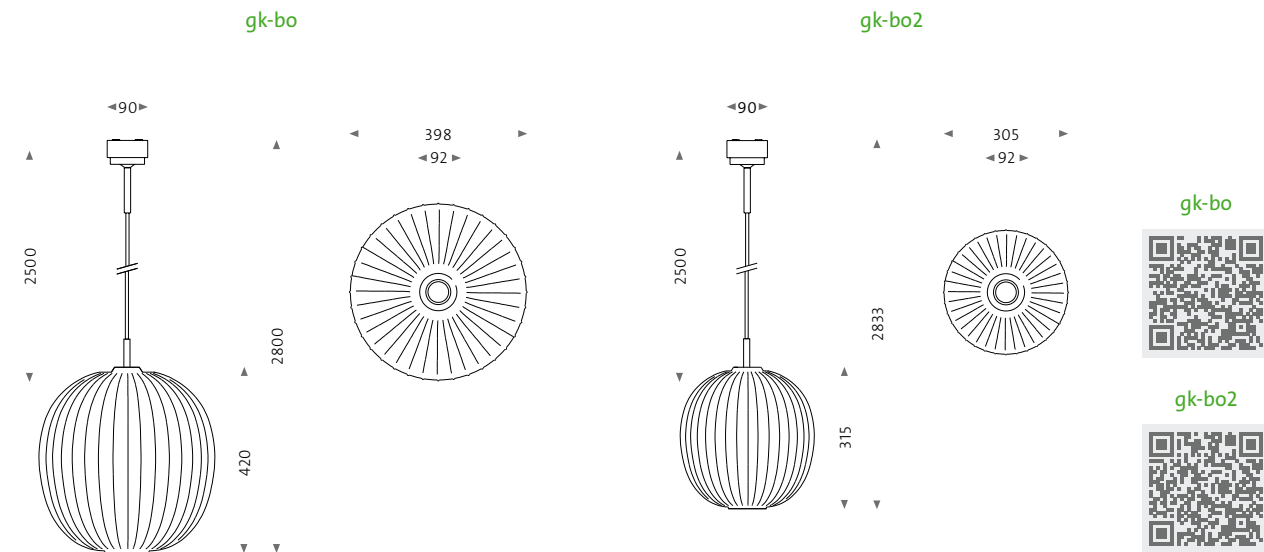


Foto: Leon Koppilow



pisa

gangkofner-Edition
Pendelleuchte mit mundgeblasenem Glaskörper
Pendant light with mouth blown glass body

Design: Aloys F. Gangkofner

gk-pi

Glasvarianten Glass versions

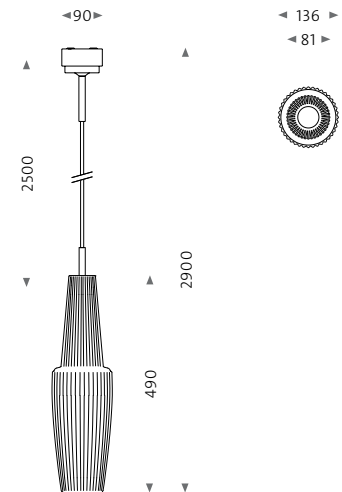


Fassung: E27, max. 60 W, exklusive Leuchtmittel
optional Bluetooth dimmbar
Gesamtpendellänge inklusive Leuchte (Standard): 2,90 m
Socket: E27, max. 60 W, lamp not included
optionally bluetooth dimmable
Pendant length including light (standard): 2.90 m

Pendel / Pendel-Highlights
Pendant / Pendant highlights



Textilkabel Textile cable



venezia

gangkofner-Edition
Pendelleuchte mit mundgeblasenem Glaskörper
Pendant light with mouth blown glass body

Design: Aloys F. Gangkofner

gk-ven

Glasvarianten Glass versions



Fassung: E27, max. 60 W, exklusive Leuchtmittel
optional Bluetooth dimmbar
Gesamtpendellänge inklusive Leuchte (Standard): 2,90 m
Socket: E27, max. 60 W, lamp not included
optionally bluetooth dimmable
Pendant length including light (standard): 2.90 m

Pendel / Pendel-Highlights
Pendant / Pendant highlights



Textilkabel Textile cable

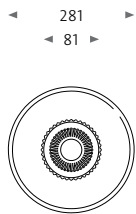
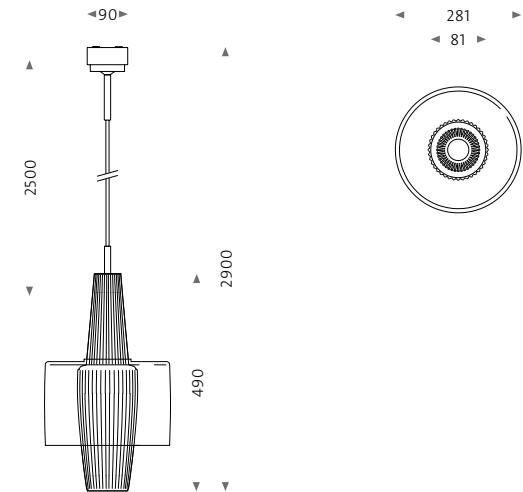


Foto: Martin Tervoort

vesuvio

gangkofner-Edition
Pendelleuchte mit mundgeblasenem Glaskörper
Pendant light with mouth blown glass body

Design: Aloys F. Gangkofner

gk-ves

Glasvarianten Glass versions

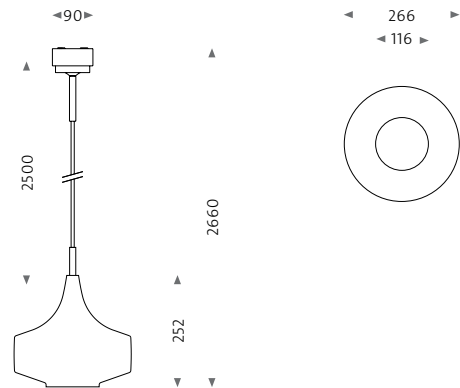


Fassung: E27, max. 60 W, exklusive Leuchtmittel
optional Bluetooth dimmbar
Gesamtpendellänge inklusive Leuchte (Standard): 2,66 m
Socket: E27, max. 60 W, lamp not included
optionally bluetooth dimmable
Pendant length including light (standard): 2.66 m

Pendel / Pendel-Highlights
Pendant / Pendant highlights



Textilkabel Textile cable



Details der gangkofner-Edition

Details of the gangkofner-Edition

Baldachin und Pendel mit optionalen Highlights in messing gebürstet oder roségold glänzend

Canopy and suspension with optional highlights in brass brushed or rosegold shiny







- 
 messing gebürstet 2
 brass brushed 2
 (-me2)
- 
 messing gebürstet 1
 brass brushed 1
 (-me1)
- 
 weiß matt (9016)
 schwarz matt (9005)
 white matt (9016)
 black matt (9005)
 (-9016 / -9005)
- 
 roségold glänzend 1
 rosegold shiny 1
 (-rg 1)
- 
 roségold glänzend 2
 rosegold shiny 2
 (-rg 2)

Farbige Textilkabel und maßgeschneiderte Pendellängen

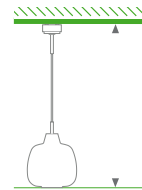
Colored textile cable and custom suspension lengths



- 
 weiß
 white
 (-wh)
- 
 schwarz
 black
 (-bk)
- 
 grau
 grey
 (-gy)
- 
 blau
 blue
 (-bu)

Die Kabel der gangkofner-Edition sind serienmäßig mit Stahlseil verstärkt und mit feinen Thin-Weave-Textilien aus gewebtem Polyester in vier Farben umklöppelt.

WICHTIG: Kabel der gangkofner-Edition haben eine Standardkabellänge von 2,50 Metern ohne Glas. Bei Bedarf kürzen wir für Sie das Kabel auf die gewünschte Länge. Bitte geben Sie bei jeder Bestellung Ihre gesamte Wunschlänge an: Maß ab Deckenunterkante bis Unterkante Leuchtenglas.



Bitte immer Wunschlänge angeben!
 Please always define your optional length!

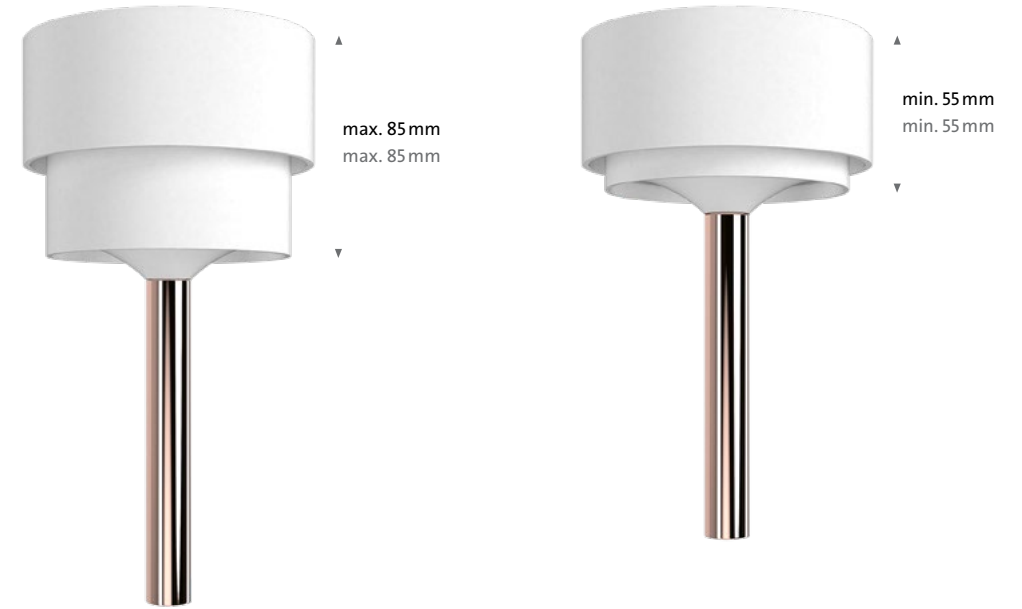
Zuschnitt (< 2500 mm) pre-cut (gk-cbl-zs)
 Sonderlänge (> 2500 mm) special length (gk-cbl-sl)

Including a steel core for additional length stability, the cables for gangkofner-Edition are covered with braided, thin-weave textiles made of fine woven polyester in four colors.

Important: Cables for gangkofner-Edition have a standard length of 2.50 meters without glass. On request, we trim the cable to the desired length. Please always add the required length of the whole lamp to your order: distance between the ceiling bottom and the bottom of the pendant glass.

Baldachin mit Köpfchen

Savvy canopy



Dieser Baldachin (Ø 90 mm) sitzt. Und alles, was aus der Decke kommt, sitzt sauber darunter. Dank variabler Höhen werden Kabel, Steuerelemente und kleinere Gashaken elegant kaschiert.

This canopy (Ø 90 mm) is well-designed; everything coming out of the ceiling is cleverly hidden away. Thanks to variable heights, electrical cables, controllers, and smaller hooks are elegantly concealed.

Fast wie unsichtbar

Almost invisible



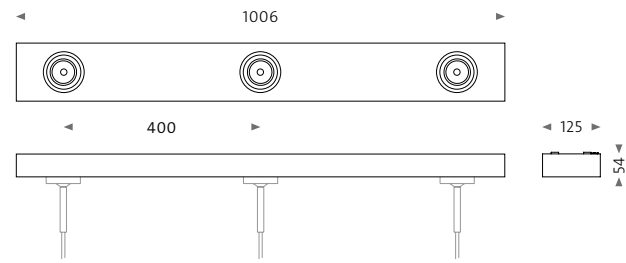
mawas transparente, bruchssichere Makrolon®-Mechanik hält den Glaskörper sicher am Pendel und lässt ihn elegant schweben.

mawa's transparent, shatterproof Makrolon®-mechanism secures the glass body to the pendant, letting it nearly appear to float.

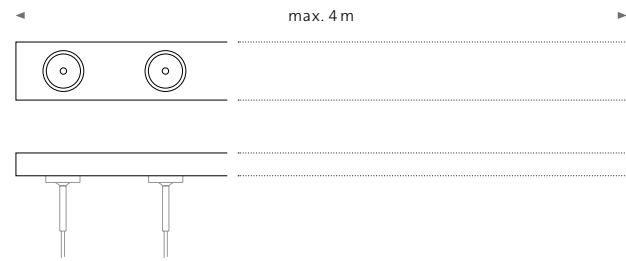
gangkofner-Edition und lineare Mehrfachbaldachine

gangkofner-Edition and linear multiple canopies

Standard Standard

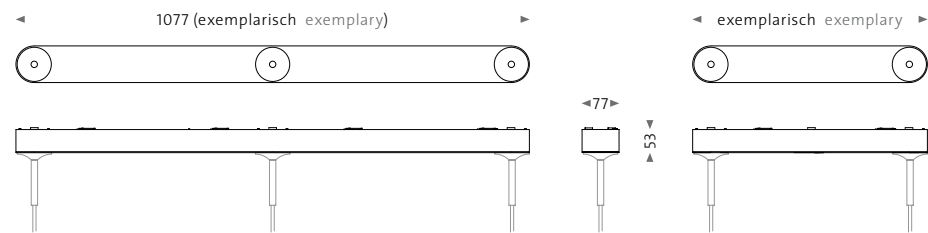


Individuelle Längen < 1 m oder > 1 m Individual lengths < 1 m or > 1 m



Wichtig: Mindestabstand zwischen Leuchten ist abhängig von Leuchtenform und gewünschter Abpendelungshöhe der Gläser zueinander.
Important: Minimum distance between canopies depends on the shape of the luminaire and the desired suspension height of the glasses in relation to each other.

Sonderform auf Anfrage Special shape on request



gangkofner-Edition bergamo gk-be mit linearen 3er Mehrfachbaldachin gk-ba-3l
gangkofner-Edition bergamo gk-be with linear 3-panel multiple canopy gk-ba-3l

Foto: Felix Palmke

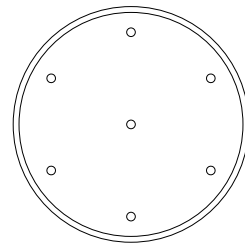
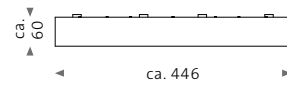
gangkofner-Edition und runde Mehrfachbaldachine

gangkofner-Edition and round multiple canopies

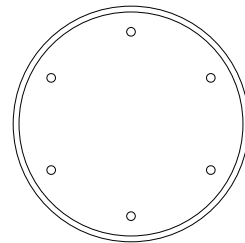
Varianten des Mehrfachbaldachins rund

Variants of multiple canopy round

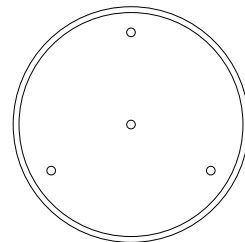
Standardausführungen für 3–7 Leuchten
Standard versions for 3–7 luminaires



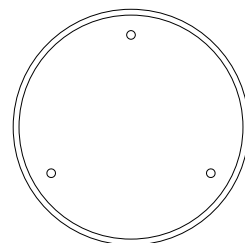
gk-ba-7r



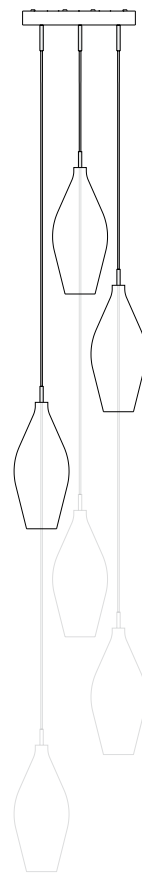
gk-ba-6r



gk-ba-4r



gk-ba-3r



-  bergamo
gk-be
-  bologna
gk-bo
-  bologna
gk-bo2
-  granada
gk-gr
-  venezia
gk-ven
-  pisa
gk-pi
-  vesuvio
gk-ves





d28

Design: Lars Dinter

d28-ab
d28-eb

Gehäuse Housing



LED: 5 W, 2700 K / 400 lm, Ra > 80, inklusive Betriebsgerät
dimmbar

Gesamtpendellänge inklusive Leuchte: 2,60 m

LED: 5 W, 2700 K / 400 lm, Ra > 80, control gear included
dimmable

Pendant length including light: 2.60 m

Kabel Cable



d28-ab

50



2600

28

d28-eb

76



max. 25

68

45°

min. 45

2600

360

28

Deckenausschnitt:
Ceiling cut-out:
Ø 68 mm

d28-ab



d28-eb



Pendelleuchten



Architektur: Ritter Lockisch Architekten; Kunstwerk: Courtesy Sammlung Coetz, München; Foto: Brígida González

d28 d28-eb; goetzpartners, München

glaskugelleuchte

Pendelleuchte mit mundgeblasenem Glaskörper
Pendant light with mouth blown glass body

Design: Martin Wallroth

ku2 s / p
ku3 s / p
ku4 s / p

Glasvarianten Glass versions



Fassung: E27, max. 60 W, exklusive Leuchtmittel

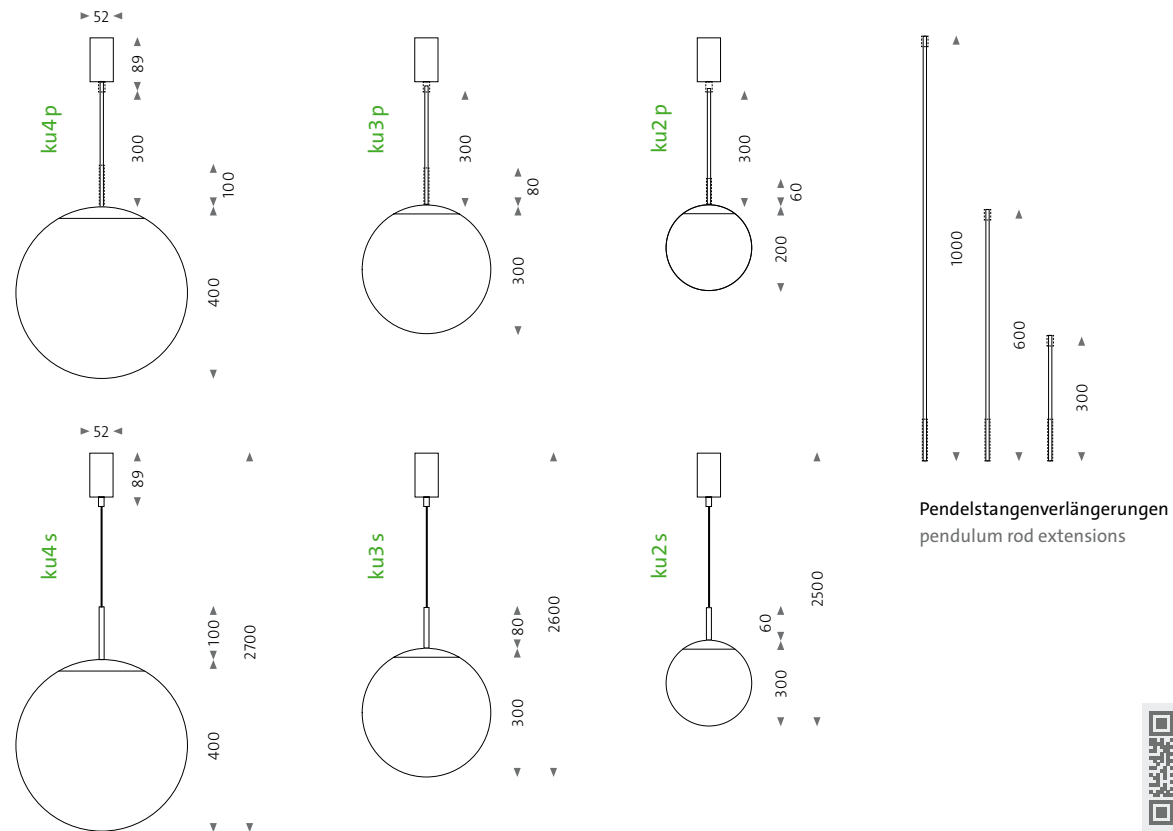
Gesamtpendellänge inklusive Leuchte (Standard): ku2 s / p 2,50 m, ku3 s / p 2,60 m, ku4 s / p 2,70 m

Abpendelung: transparentes Kabel mit Fangseil (s) oder Pendelstange (p) (optionale Pendelstangenverlängerung)

Socket: E27, max. 60 W, lamp not included

Pendant length including light (standard): ku2 s / p 2.50 m, ku3 s / p 2.60 m, ku4 s / p 2.70 m

Pendant versions: transparent cable with safety rope (s) or pendulum rod (p) (pendulum rod extension available)





Pendelleuchten

Fotos: Stefan Wolf Lucks

glaskugelleuchte led ku3-led, Waldkliniken Eisenberg

glaskugelleuchte LED

Pendelleuchte mit mundgeblasenem Glaskörper
 Pendant light with mouth blown glass body

Design: Daniel Frey, Martin Wallroth

ku2-LED
 ku3-LED
 ku4-LED

Glasvarianten Glass versions



LED: 12,7 W, 2700 K/1100 lm, 3000 K/1200 lm, 4000 K/1350 lm

Ra > 90 (typ. 92), dimmbar

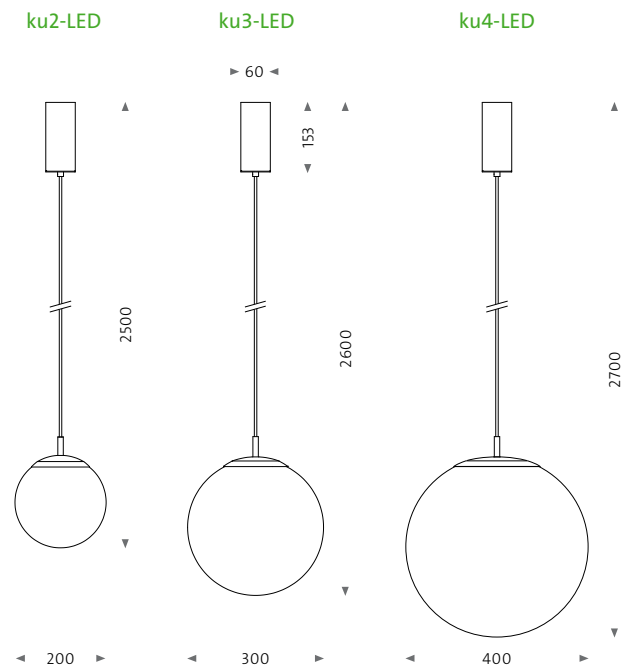
Gesamtpendellänge inklusive Leuchte (Standard): ku2-LED 2,50 m, ku3-LED 2,60 m, ku4-LED 2,70 m

LED: 12,7 W, 2700 K/1100 lm, 3000 K/1200 lm, 4000 K/1350 lm

Ra > 90 (typ. 92), dimmable

Pendant length including light (standard): ku2-LED 2.50 m, ku3-LED 2.60 m, ku4-LED 2.70 m

Mönchskappe und Baldachin
 Monk's cap and canopy



ku2-LED



ku3-LED



ku4-LED



Foto: Stefan Wolf Lucks

glaskugelleuchte LED ku3-LED



Pendelleuchten

Café Zickzack

Café Zickzack

Foto: Andreas Horisky

goldener schnitt gs1; Café Zickzack Messe Frankfurt, Frankfurt am Main

goldener schnitt 1

Design: Lutz Köbele-Lipp

gs1

Gehäuse Housing



LED: 135 W, 3000 K / 11520 lm, Ra > 90 (typ. 92)

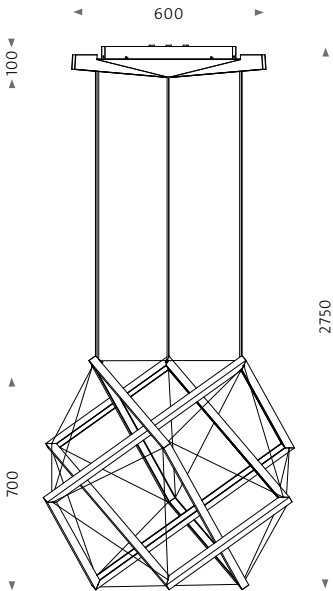
dimmbar

Gesamtpendellänge inklusive Leuchte: transparentes Kabel 2,75 m

LED: 135 W, 3000 K / 11520 lm, Ra > 90 (typ. 92)

dimmbare

Pendant length including light: transparent cable 2.75 m



2750

Vergleich comparison

gs1

gs2

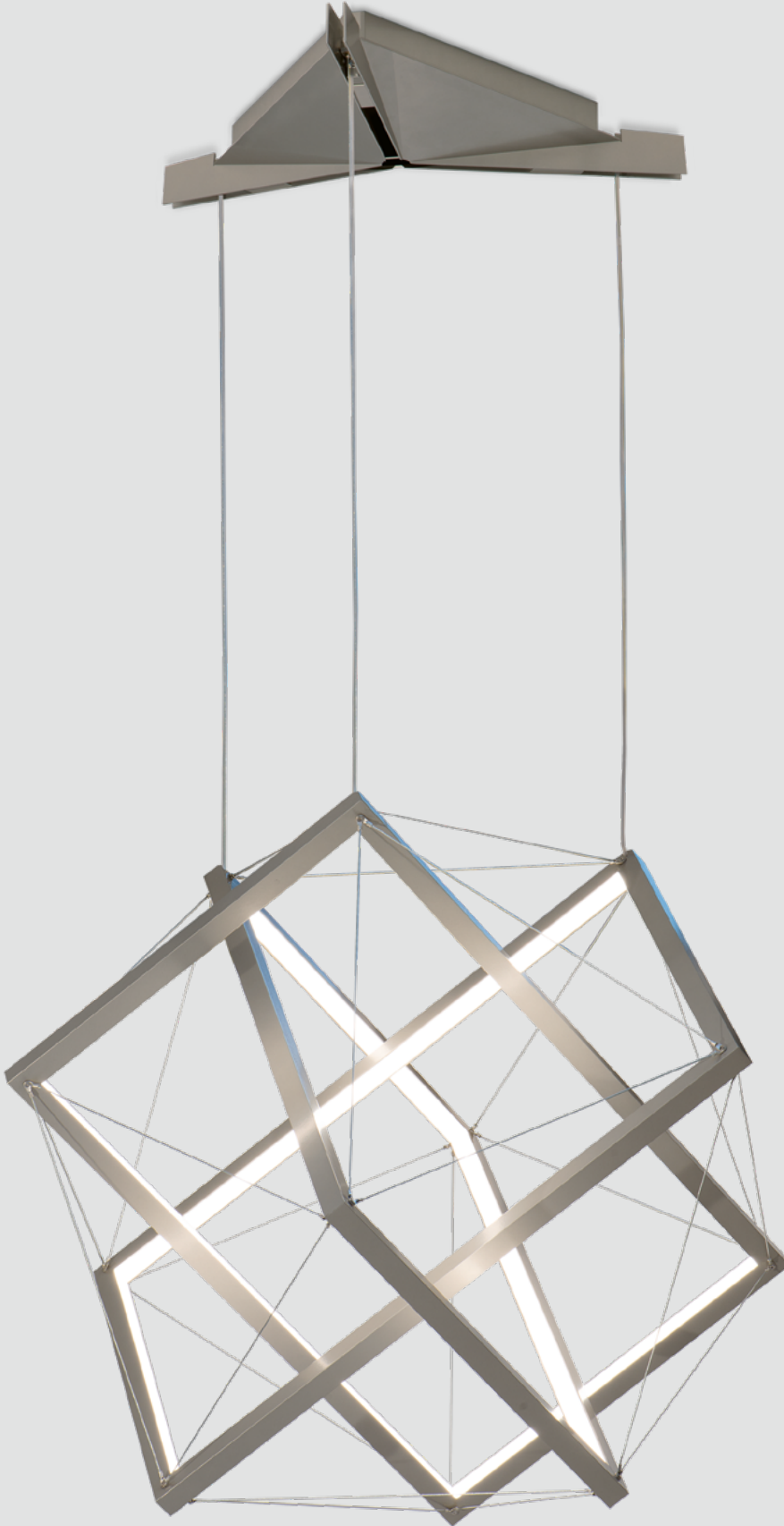
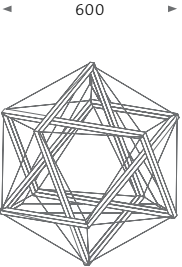
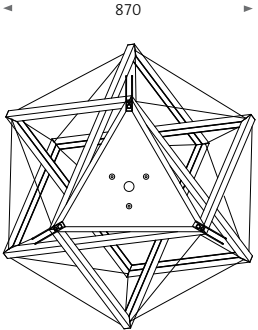


Foto: ma/wa

goldener schnitt 2

Design: Lutz Köbele-Lipp

gs 2

Gehäuse Housing



LED: 49 W, 2700 K / 5760 lm, 3000 K / 5900 lm, Ra > 90 (typ. 92)
dimmbar

Gesamtpendellänge inklusive Leuchte: transparentes Kabel 2,00 m

LED: 49 W, 2700 K / 5760 lm, 3000 K / 5900 lm, Ra > 90 (typ. 92)
dimmbare

Pendant length including light: transparent cable 2.00 m

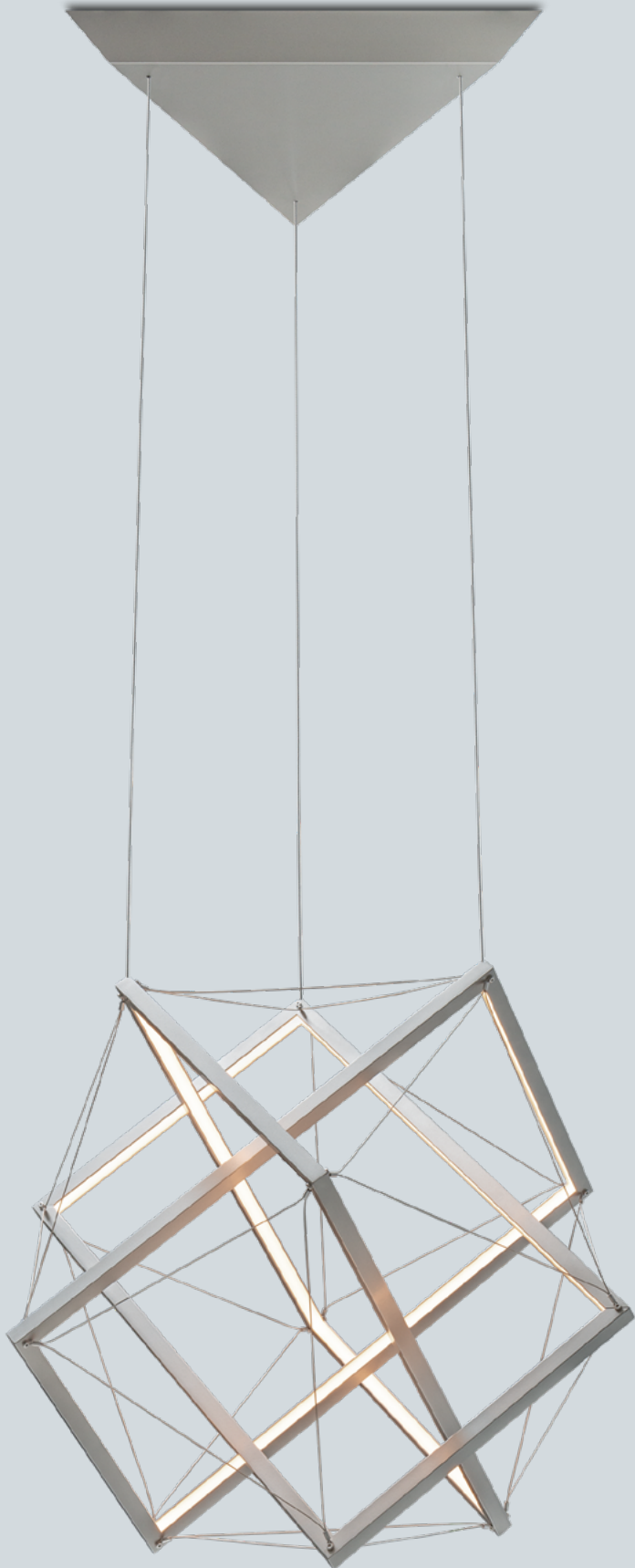
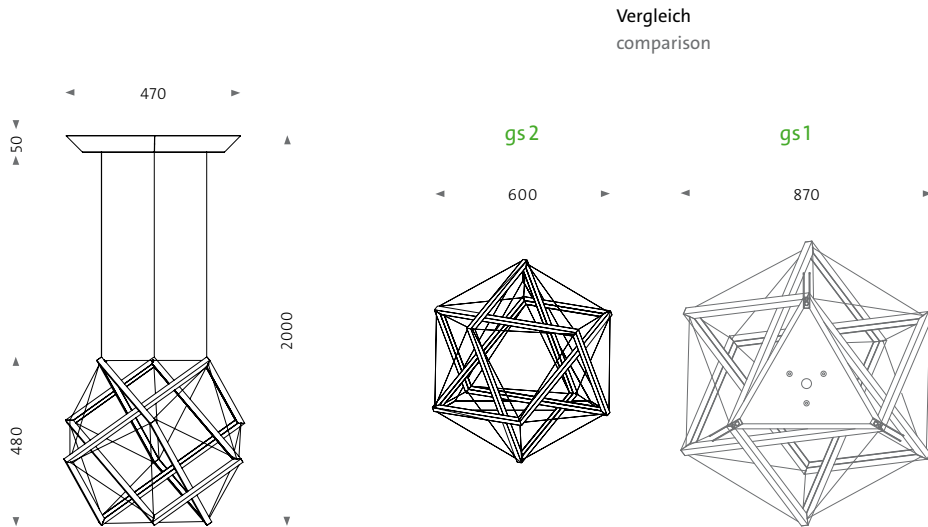


Foto: ma/wa

havanna

Pendelleuchte mit mundgeblasenem Glaskörper
Pendant light with mouth blown glass body

Design: Wilhelm Braun-Feldweg, 1959

ha 1
ha 2
ha 1d
ha 2d

Gehäuse Housing

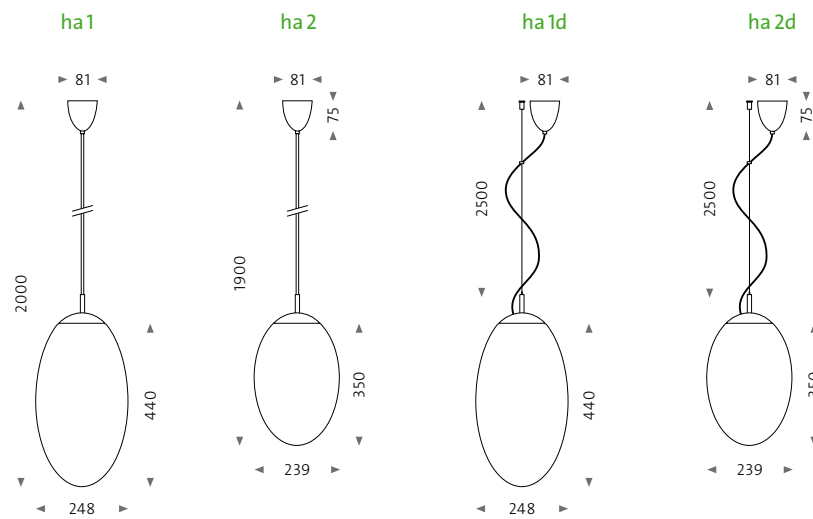


Fassung: E27, max. 100 W, exklusive Leuchtmittel

Gesamtpendellänge inklusive Leuchte: 2,00 m (ha 1) oder 1,90 m (ha 2) mit silbernen Textilkabel oder Drahtseilabhängung (d) mit transparentem Kabel exklusive Leuchte 2,50 m

Socket: E27, max. 100 W, lamp not included

Pendant length including light: 2.00 m (ha 1) or 1.90 m (ha 2) with silver textile cable or wire suspension (d) with transparent cable without light 2.50 m



madrid rund

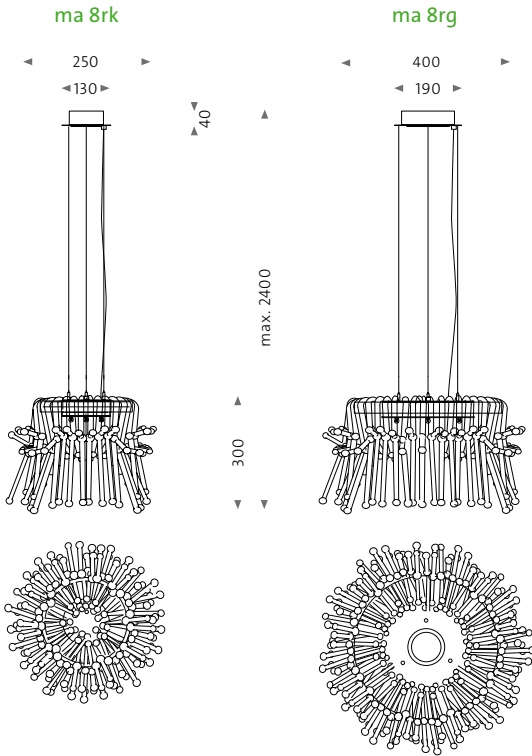
Design: Isabel Hamm

ma 8rk
ma 8rg

Glasvarianten Glass versions



ma 8rk: 42 individuelle Glashaken
ma 8rg: 75 individuelle Glashaken
Gesamtpendellänge inklusive Leuchte: 2,40 m (3 × Reutlinger® Drahtseile)
ma 8rk: 42 individual glass hooks
ma 8rg: 75 individual glass hooks
Pendant length including light: 2.40 m (3 × Reutlinger® cables)



madrid oval

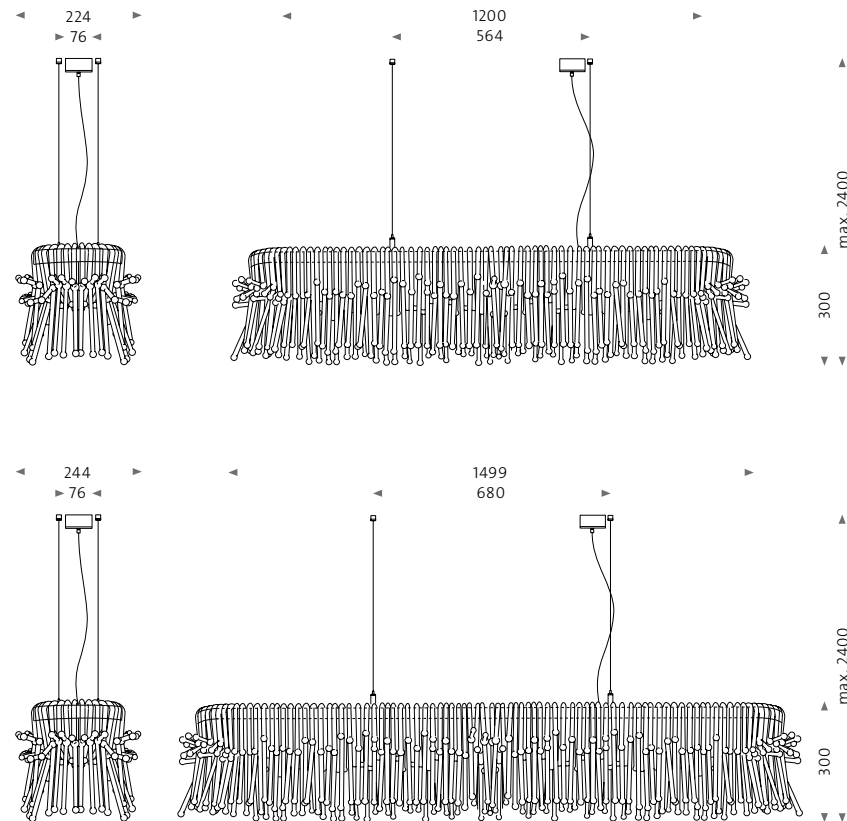
Design: Isabel Hamm

ma80

Glasvarianten Glass versions



- ma80-1200: 146 individuelle Glashaken (3 verschiedene Typen)
- ma80-1300: 165 individuelle Glashaken (3 verschiedene Typen) (ohne Abb.)
- ma80-1500: 184 individuelle Glashaken (3 verschiedene Typen)
- Gesamtpendellänge inklusive Leuchte: 2,40 m (4 × Reutlinger® Drahtseile)
- ma80-1200: 146 individual glass hooks (3 different types)
- ma80-1300: 165 individual glass hooks (3 different types) (not shown)
- ma80-1500: 184 individual glass hooks (3 different types)
- Pendant length including light: 2.40 m (4 × Reutlinger® cables)



DESIGN PLUS
powered by light+building



mondello

Pendelleuchte mit mundgeblasenem Glaskörper
Pendant light with mouth blown glass body

Design: Wilhelm Braun-Feldweg, 1959

mon1
mon1d

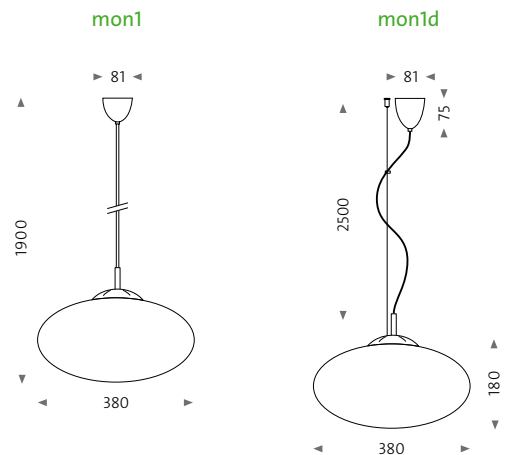
Glasvarianten Glass versions



Fassung: E27, max. 100 W A60, LED-Retrofit möglich
exklusive Leuchtmittel
Gesamtpendellänge inklusive Leuchte: silbernes Textilkabel 1,90 m
oder Drahtseilabhängung (d) mit transparentem Kabel
exklusive Leuchte 2,50 m

Socket: E27, max. 100 W A60, LED-retrofit possible
lamp not included

Pendant length including light: silver textile cable 1.90 m
or wire suspension (d) with transparent cable
without light 2.50 m



ssymmank 1p / 4p

Design: Prof. Günter Ssymmank

sy1p
sy4p

Gehäuse Housing



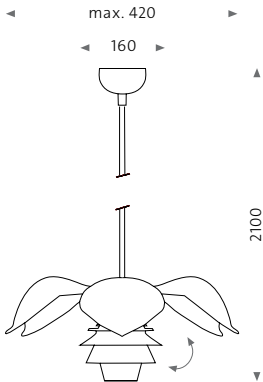
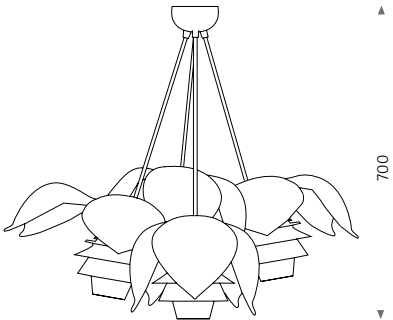
Fassung: E14, max. 40 W, exklusive Leuchtmittel
Gesamtpendellänge inklusive Leuchte sy1p: transparentes Kabel 2,10 m
Gesamtpendellänge inklusive Leuchte sy4p: transparentes Kabel 0,70 m
Socket: E14, max. 40 W, lamp not included
Pendant length including light sy1p: transparent cable 2.10 m
Pendant length including light sy4p: transparent cable 0.70 m

Blattelement Leaf element



sy4p

sy1p



ssymmank-Stehleuchte
ab Seite 72
ssymmank floor lamp
from page 72

sy1p



sy4p



Foto: Maximilian Meisse

ssymmank sy1p; Sukhavati, Bad Saarow

tokyo

Pendelleuchte mit mundgeblasenem Glaskörper
Pendant light with mouth blown glass body

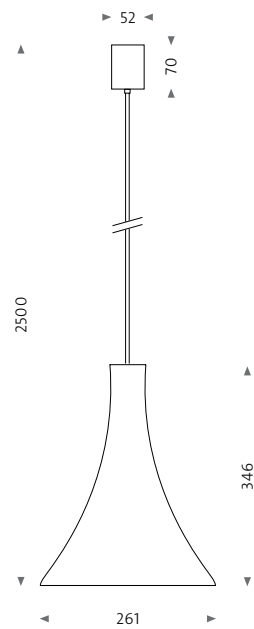
Braun-Feldweg-Edition
Design: Wilhelm Braun Feldweg, 1962

to1

Gehäuse Housing



Fassung: E27, max. 60 W, exklusive Leuchtmittel
Gesamtpendellänge inklusive Leuchte: transparentes Kabel 2,50 m
Socket: E27, max. 60 W, lamp not included
Pendant length including light: transparent cable 2.50 m



Wand- und
Deckenleuchten
*Wall and
ceiling lights*

Getreu dem Motto »klein, aber oho«

Diese Rubrik umfasst dekorative Einzelleuchten von überschaubarer Größe, variabler Anwendung und einfacher Handhabung. Sie lassen sich kreativ gruppieren und schmücken selbst den kleinsten Raum.

Ob simple Fassungsverkleidung etna, moderne Interpretation tesechzehn oder funktionale Neuentwicklung jo, mawa spart auch im Kleinen nicht an Wertigkeit.

Blattvergoldete Oberflächen sind ebenso erhältlich wie das »weiße Gold« der Königlichen Porzellan-Manufaktur zu Berlin.

Sicher finden auch Sie ein Plätzchen für eine dieser praktischen Alltagsleuchten mit dem gewissen Etwas.

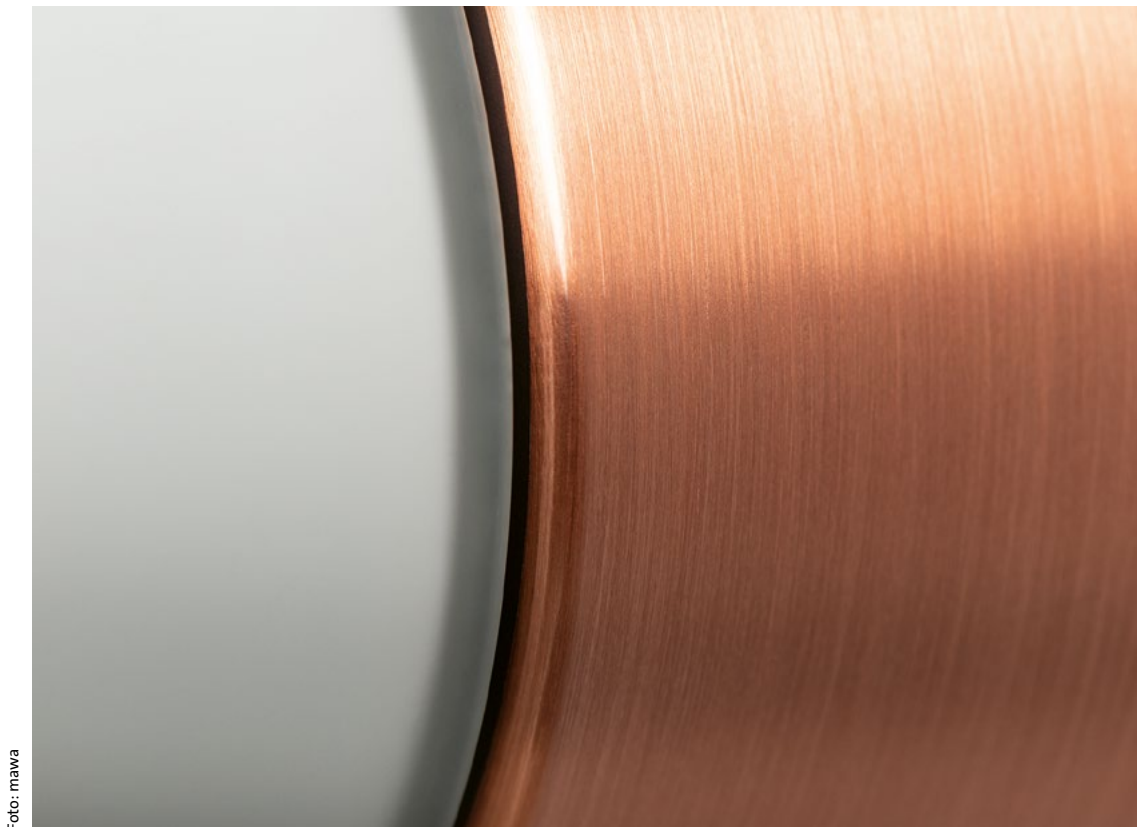


Foto: mawa

True to the motto “small but beautiful”

This category includes decorative single luminaires of manageable size, variable application and easy handling. They can be grouped creatively and decorate even the smallest room.

Whether it is the socket covering etna, the modern interpretation tesechzehn or the functional new development jo, mawa does not compromise on value even in the smallest scale.

Gold-leaf surfaces are available as well as “white gold” made by Königliche Porzellan-Manufaktur Berlin.

Surely you will find a place for one of these practical everyday lights with that certain je ne sais quoi.



Foto: mawa

jo / jo IP44

Design: Martin Wallroth

IP44



jo-om
jo-om-IP44

Gehäuse jo-om Housing jo-om



Gehäuse jo-om-IP44 Housing jo-om-IP44



Fassung: E27, max. 60 W

inklusive Leuchtmittel: E27, G45, 2700 K / 806 lm, 6 W

dimmbar

Socket: E27, max. 60 W

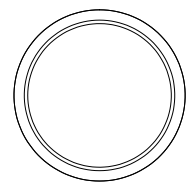
lamp included: E27, G45, 2700 K / 806 lm, 6 W
dimmmable



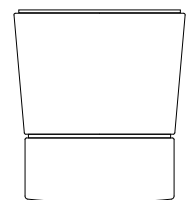
jo-om



jo-om-IP44



113



81

43



maggy 1

Design: Kressel + Schelle

mag1

Gehäuse Housing



HV LED: 4 W, 2700 K / 450 lm, Ra > 80 (typ. 85)

schaltbar

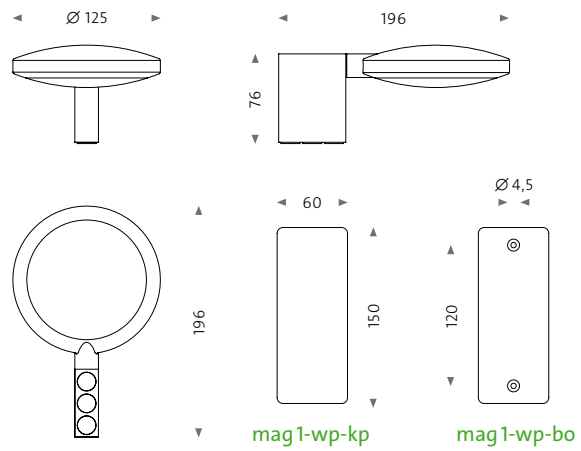
Kabel inklusive Leuchte: Textilkabel 2,50 m

HV LED: 4 W, 2700 K / 450 lm, Ra > 80 (typ. 85)

switchable

Cable including light: textile cable 2.50 m

Kabel Cable



maggy 3

Design: Kressel + Schelle, mawa

mag3

Gehäuse Housing

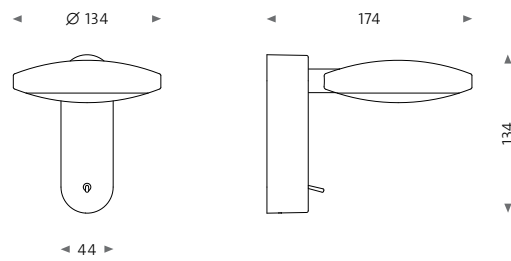


HV LED: 4W, 2700K/450lm, Ra >80 (typ. 85)

schaltbar

HV LED: 4W, 2700K/450lm, Ra >80 (typ. 85)

switchable



maggy 4

Design: Kressel + Schelle, mawa

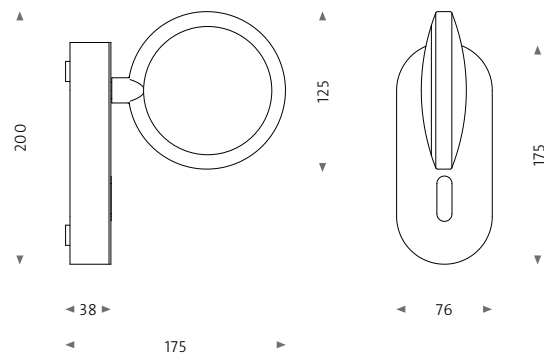
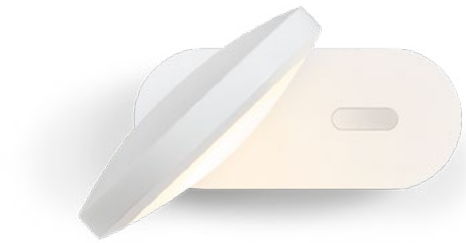
mag 4

Gehäuse Housing



LED: 11 W, 2700 K / 800 lm, Ra > 90 (typ. 92)
dimmbar über Tastschalter mit Memory-Funktion
LED: 11 W, 2700 K / 800 lm, Ra > 90 (typ. 92)
dimmable via push button with memory function

Taster Button



tesechzehn

Design: Dirk Salewski, mawa

ts-600
ts-1200

Gehäuse Housing



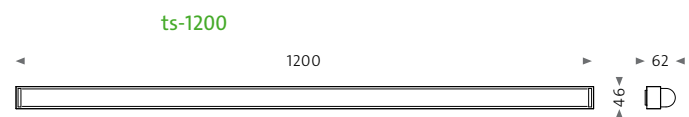
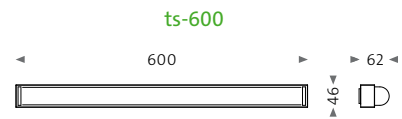
LED: ts-600: 24 W, 2700 K / 2958 lm, 3000 K / 3106 lm
Ra > 90 (typ. 92)

ts-1200: 48 W, 2700 K / 5916 lm, 3000 K / 6212 lm
Ra > 90 (typ. 92)

dimmbar

LED: ts-600: 24 W, 2700 K / 2958 lm, 3000 K / 3106 lm
Ra > 90 (typ. 92)

ts-1200: 48 W, 2700 K / 5916 lm, 3000 K / 6212 lm
Ra > 90 (typ. 92)
dimmable



ts-600



ts-1200



eintopf / eintopf KPM-Edition



eintopf KPM-Edition mit feinstem KPM-Porzellan
in handwerklicher Präzision
eintopf KPM-Edition with finest KPM porcelain
in handcrafted precision

Design: Martin Wallroth

et1
et1-kpm

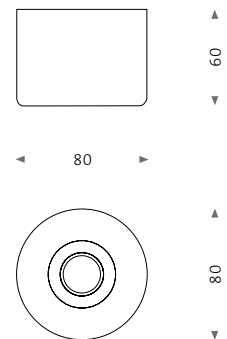
Gehäuse et1 Housing et1



Gehäuse et1-kpm Housing et1-kpm



Fassung: E27, max. 60 W, exklusive Leuchtmittel
Socket: E27, max. 60 W, lamp not included



et1



et1-kpm



Architektur: Thomas Kröger, Foto: Thomas Heilmann



eintopf et1-kpm; Landhaus Fergitz, Uckermark
eintopf et1-kpm; Country house Fergitz, Uckermark

eintopf einbau

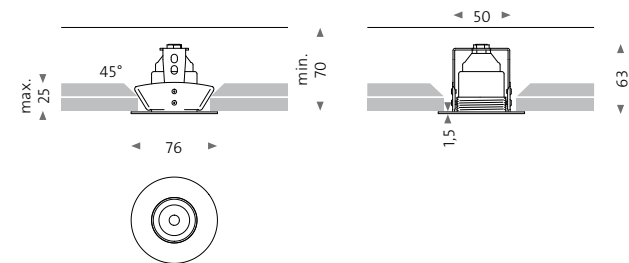
Design: Martin Wallroth

et1-eb

Gehäuse Housing



Fassung: E27, max. 60 W
exklusive Leuchtmittel
Socket: E27, max. 60 W
lamp not included



Deckenausschnitt: Ø 70 mm
ceiling cut-out: Ø 70 mm





etna / etna KPM-Edition



etna KPM-Edition mit feinstem KPM-Porzellan
in handwerklicher Präzision
etna KPM-Edition with finest KPM porcelain
in handcrafted precision

Design: Martin Wallroth

et2
et2-kpm

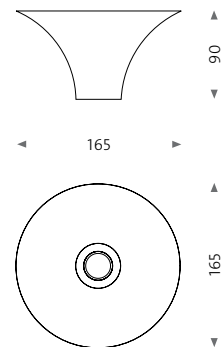
Gehäuse et2 Housing et2



Gehäuse et2-kpm Housing et2-kpm



Fassung: E27, max. 60 W, exklusive Leuchtmittel
Socket: E27, max. 60 W, lamp not included



et2



et2-kpm



Foto: Nils Holger Moormann



etna et2

linestra 7 / 7b / 8

Design: Martin Wallroth

li7
li7b
li8

Gehäuse Housing



Fassung: li7 S14d, max. 60 W, exklusive Leuchtmittel

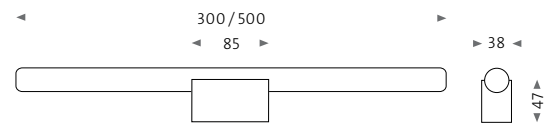
li7b S14d, max. 60 W, exklusive Leuchtmittel

li8 S14s, max. 60 W, exklusive Leuchtmittel

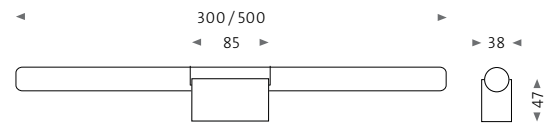
Socket: li7 S14d, max. 60 W, illuminant not included

li7b S14d, max. 60 W, illuminant not included

li8 S14s, max. 60 W, illuminant not included

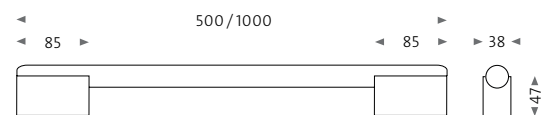


li7



li7b

li7b kann mit Klammer als
Deckenleuchte eingesetzt werden
li7b can be used as a ceiling light
with clamp



li8



li7



li7b



li8



stuttgart eb / ab

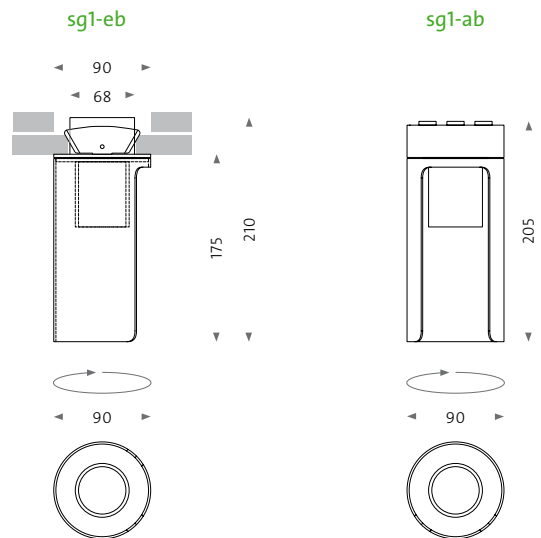
Design: Michele Rami

sg1-eb
sg1-ab

Gehäuse Housing



Fassung: E27, max. 40 W, exklusive Leuchtmittel
Socket: E27, max. 40 W, lamp not included



frei drehbar in beide Richtungen
freely rotatable in both directions

sg1-eb



sg1-ab



paul

Design: Berliner Klassizismus

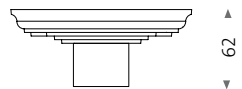
pa 1

Gehäuse Housing



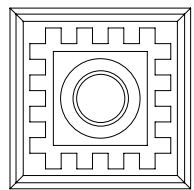
Fassung: E27, max. 60 W, exklusive Leuchtmittel
Socket: E27, max. 60 W, lamp not included

Tubus Tube



62

150



150



Wand- und Deckenleuchten



Architektur: Kahlfeldt Architekten, Berlin; Foto: Stefan Müller

paula / paula KPM-Edition



paula KPM-Edition mit feinstem KPM-Porzellan
in handwerklicher Präzision
paula KPM-Edition with finest KPM porcelain
in handcrafted precision

Design: Berliner Klassizismus

pa 2
pa 2-kpm

Gehäuse Housing

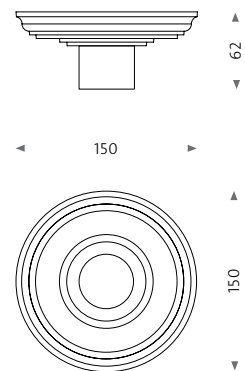


Fassung: E27, max. 60 W, exklusive Leuchtmittel
Socket: E27, max. 60 W, lamp not included

Tubus pa 2 Tube pa 2



Tubus pa 2-kpm Tube pa 2-kpm



pa 2



pa 2-kpm



britz 1 / 2

Braun-Feldweg-Edition

Design: Wilhelm Braun-Feldweg

bri1
bri2

Gehäuse Housing



Fassung: bri1 E14, max. 60 W Kerzenlampe (C35)

exklusive Leuchtmittel

bri2 E14, max. 60 W Tropfenlampe (D45)

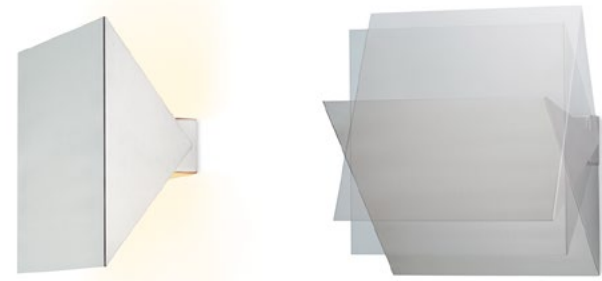
exklusive Leuchtmittel

Socket: bri1 E14, max. 60 W candle lamp (C35)

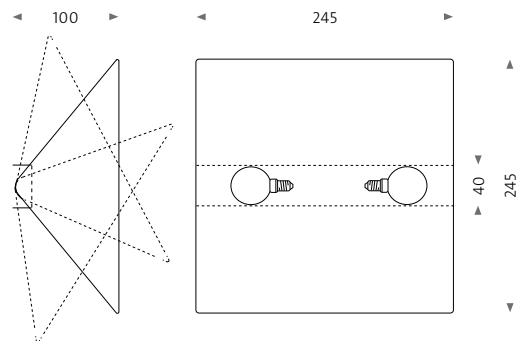
lamp not included

bri2 E14, max. 60 W drop lamp (D45)

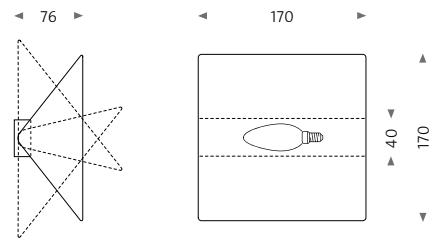
lamps not included



bri2



bri1



br1



br2



Innenarchitektur: studio karhard, Foto: Stefan Wolf Lucks

tegel 2 / 6 / 7

Braun-Feldweg-Edition

Design: Wilhelm Braun-Feldweg

tegel2
tegel6
tegel7

Gehäuse teg2 Housing teg2



Gehäuse teg6 Housing teg6



Gehäuse teg7 Housing teg7



Fassung: teg2 E14, max. 2 x 40 W, exklusive Leuchtmittel

tegel6 E27, 2 x 60 W, exklusive Leuchtmittel

tegel7 LED 10,5 W, 3000 K / 1300 lm

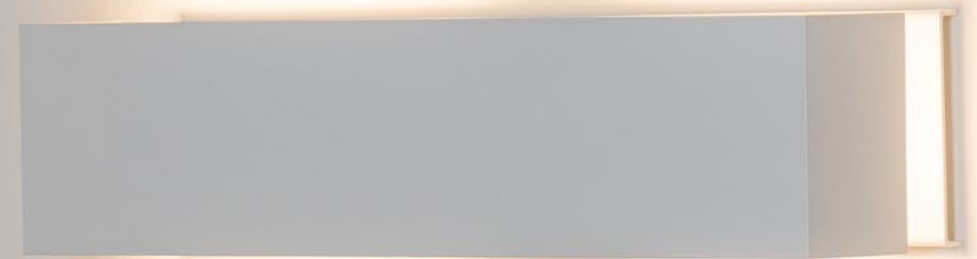
dimmbar

Socket: teg2 E14, max. 2 x 40 W, lamps not included

tegel6 E27, 2 x 60 W, lamps not included

tegel7 LED 10.5 W, 3000 K / 1300 lm

dimmmable



tegel2



tegel6



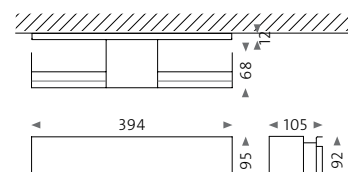
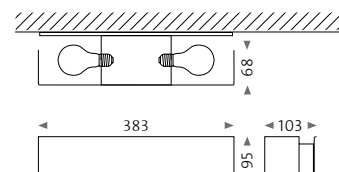
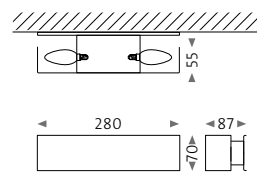
tegel7



tegel2

tegel6

tegel7



111er

Design: Martin Wallroth

111er-1r

Gehäuse Housing



Produktvarianten

GU10: GU10-Fassung / 230V / max. 75 W

HV LED: mit Anschlussklemme für LED / 230V

LED: mit Betriebsgerät und Anschlussklemme für LED bis 21 W / 500 mA

alle Varianten exklusive Leuchtmittel

dimmbar (abhängig vom Leuchtmittel)

Product versions

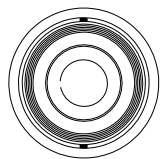
GU10: with GU10 socket / 230V / max. 75 W

HV LED: with connection terminal for LED / 230V

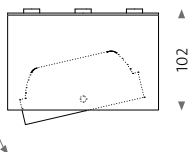
LED: with control gear and connection terminal for LED up to 21 W / 500 mA

all versions illuminant not included

dimmable (depending on illuminant)



150
115



25°



Innenarchitektur Design: Gisbert Pöppler, Foto: Wolfgang Stahr



d28-eb-r / d28-eb-rs

Design: Lars Dinter, mawa



d28-eb-r
d28-eb-rs

Gehäuse Housing



LED: 5 W, 2700 K / 400 lm, Ra > 80, exklusive Betriebsgerät
dimmbar (abhängig vom Betriebsgerät)
LED: 5 W, 2700 K / 400 lm, Ra > 80, control gear not included
dimmable (depending on control gear)

Reflektor innen Reflector inside

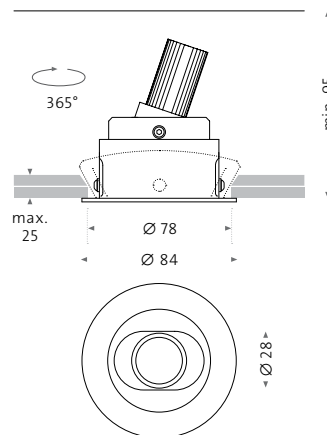
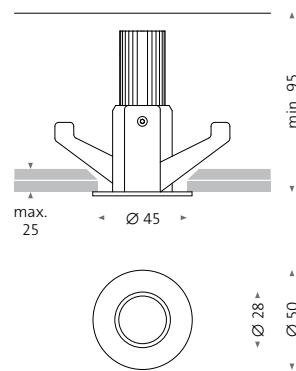


d28-eb-r

d28-eb-rs

+/-15°

365°



Deckenausschnitt: Ø 45 mm
(bei 25 mm Deckenstärke muss die obere
Rigipsplatte angeschrägt werden)
ceiling cut-out: Ø 45 mm
(with 25 mm ceiling thickness, the upper
plasterboard must be beveled)

Deckenausschnitt: Ø 70–78 mm
ceiling cut-out: Ø 70–78 mm

d28-eb-r



d28-eb-rs



Foto: Stefan Wolf Lucks

d28-eb-r; Waldkliniken Eisenberg

messing LED / messing LED IP44

IP44

Design: Martin Wallroth

me30-LED
me30a-LED (IP44)

Gehäuse Housing

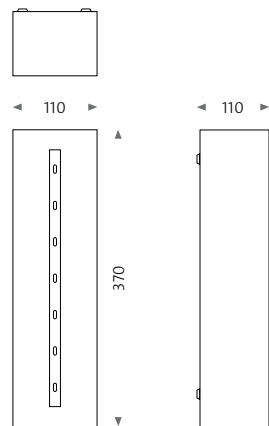


LED: 10W, 2700K/3000K, Ra 90

Gehäuse Varianten: Messing poliert, Aluminium geschliffen eloxiert
oder Aluminium pulverbeschichtet (auf Anfrage)

LED: 10W, 2700K/3000K, Ra 90

Housing variants: brass polished, aluminum ground anodized
or aluminum powder coated (on request)



me30-LED



me30a-LED (IP44)



warnemünde 23 / 33 / 63

IP54

Design: Martin Wallroth

wm23
wm33
wm63

Gehäuse Housing



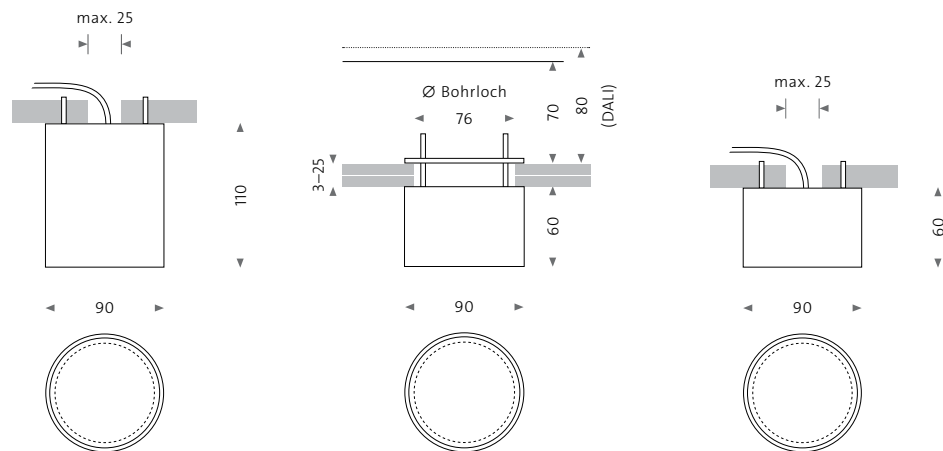
LED: 11 W, 2700K/800lm, 3000K/850lm, Ra > 90
dimmbar
LED: 11 W, 2700K/800lm, 3000K/850lm, Ra > 90
dimmbable



wm23-G2

wm33-G2

wm63-G2



wm23



wm33 / wm63



Foto: mawa

wi4-eb-1r-dl-IP44

IP44

Wand- und Deckenleuchten

wittenberg 4.0 Serie

Design: Martin Wallroth

wi4-eb-1r-dl-IP44

Gehäuse Housing



LED: 12,7 W, 2700 K / 1100 lm, 3000 K / 1200 lm, 4000 K / 1350 lm

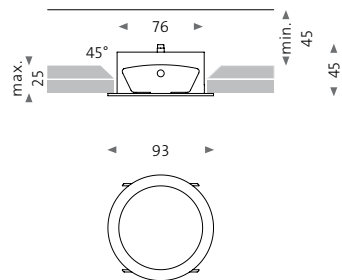
Ra > 90 (typ. 92), exklusive Betriebsgerät

dimmbar (abhängig vom Betriebsgerät)

LED: 12.7 W, 2700 K / 1100 lm, 3000 K / 1200 lm, 4000 K / 1350 lm

Ra > 90 (typ. 92), control gear not included

dimmable (depending on control gear)



Deckenausschnitt: Ø 80 mm
(bei 25 mm Deckenstärke muss die obere
Trockenbauplatte angeschrägt werden)
ceiling cut-out: Ø 80 mm
(with 25 mm ceiling thickness, the upper
plasterboard must be beveled)



Focus Open 2019
Special Mention



Foto: ma/wa

wittenberg 4.0 wi4-eb-1r-dl-IP44

wi4-ab-1r-dl-IP54

IP54

wittenberg 4.0 Serie

Design: Daniel Frey

wi4-ab-1r-dl-IP54

Gehäuse Housing



LED: 10W, 2700K/700lm, 3000K/800lm, 4000K/900lm

Ra > 90 (typ. 92), inklusive Betriebsgerät

dimmbar

LED: 10W, 2700K/700lm, 3000K/800lm, 4000K/900lm

Ra > 90 (typ. 92), control gear included

dimmable

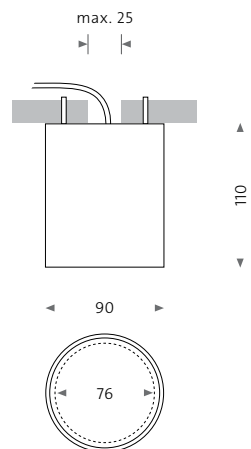


Foto: maWa

Außenleuchten

Outdoor lights

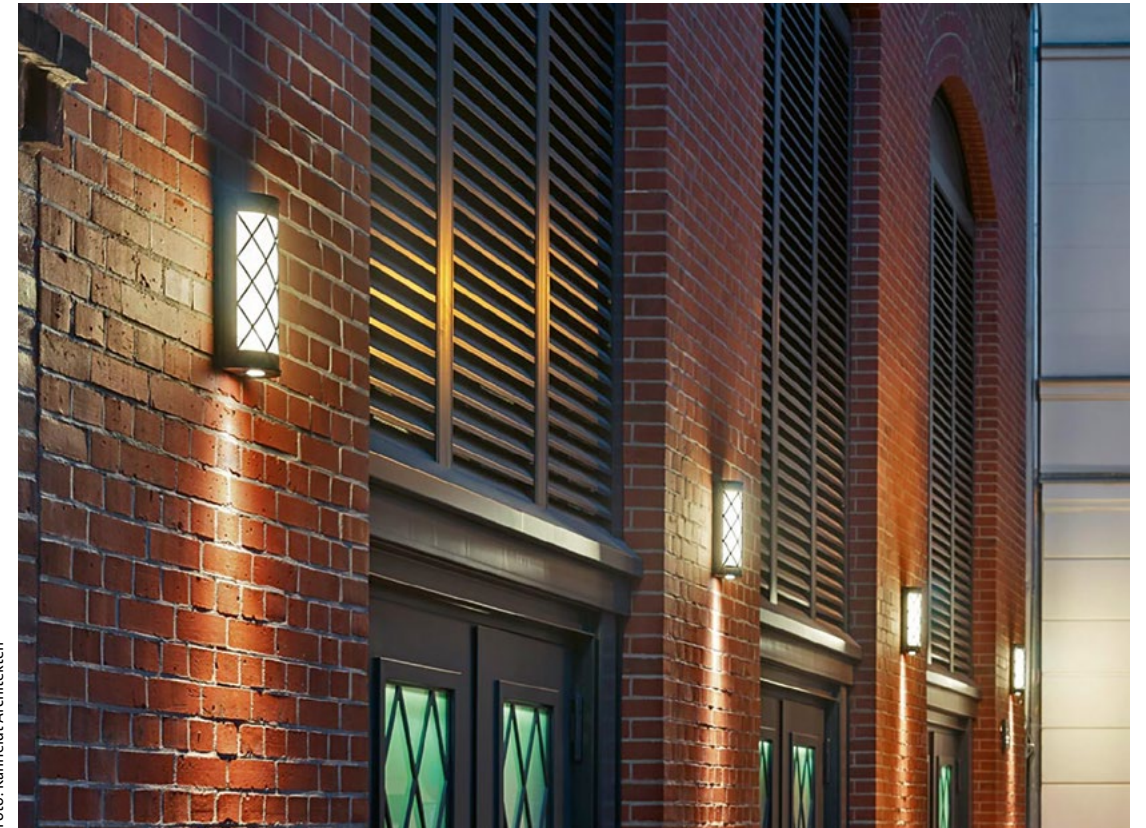




Von schlicht bis detailverliebt für Fassade, Hauseingang oder Gehweg

Das Außenleuchten-Programm von mawa ist klein, aber vielseitig. Geradlinige Leuchten wie mono und beelitz sprechen die Sprache zeitloser Handwerklichkeit. Von Fertigungskunst und Liebe zum Detail zeugen die klassizistisch anmutenden Modelle grunewald und dahlem mit ihren wohlgestalteten Zierelementen.

Einst für die am Wannsee gelegene Villa Liebermann entwickelt, leiten die gleichnamigen, mittlerweile seriellen Wegeleuchten Spazierende sicheren Fußes durch privates oder öffentliches Gelände.



From simple but also to the smallest detail for facades, house entrances or sidewalks

The outdoor lighting range from mawa is small but versatile. Straight-lined lightings like mono and beelitz bear witness to timeless craftsmanship. The classicistic models grunewald and dahlem with their elegantly designed ornamental elements testify to the art of manufacturing and attention to detail.

Originally developed for Villa Liebermann nearby lake Wannsee, the meanwhile serialized path lights of the same name, guide pedestrians safely through private or public grounds.

dahlem

IP44

Design: Berliner Klassizismus



da 1

Gehäuse Housing

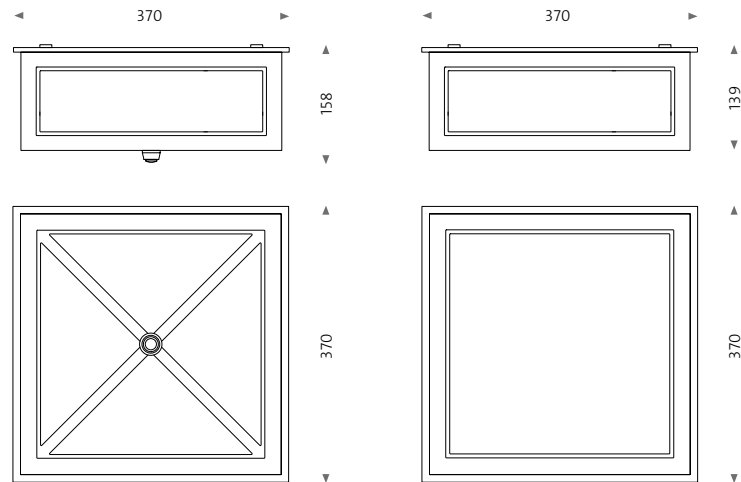


LED: 25,5W, 3000K/2250lm, Ra > 95 (typ. 97)

schaltbar

LED: 25.5 W, 3000K/2250lm, Ra > 95 (typ. 97)

switchable



Außenleuchten



Architektur: Kahlefeldt Architekten, Berlin; Foto: Stefan Müller

grunewald 1/2

IP54

Design: Berliner Klassizismus

gu1
gu2

Gehäuse Housing



LED gu1: 5,9 W, 2700 K / 820 lm, 3000 K / 820 lm, Ra > 80
schaltbar

LED gu2: 12,5 W, 2700 K / 300 lm, 3000 K / 300 lm, Ra > 90

Downlight gu2: 5 W, 2700 K oder 3000 K / ca. 300 lm, Ra > 90
schaltbar

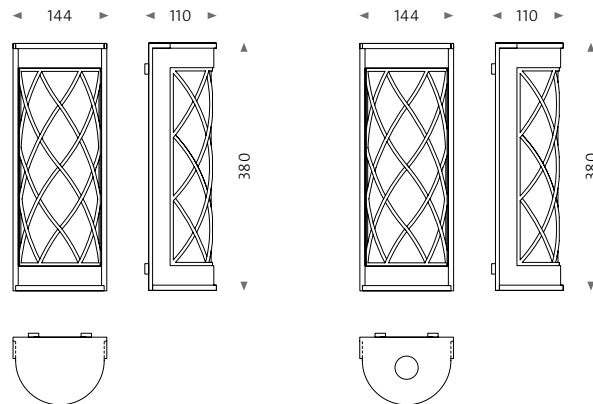
LED gu1: 5.9 W, 2700 K / 820 lm, 3000 K / 820 lm, Ra > 80
switchable

LED gu2: 12.5 W, 2700 K / 300 lm, 3000 K / 300 lm, Ra > 90

Downlight gu2: 5 W, 2700 K or 3000 K / ca. 300 lm, Ra > 90
switchable

gu1

gu2



gu1



gu2



Außenleuchten



Foto: Kenfeldt Architekten

grunewald gu2; Umspannwerk Koppenplatz, Berlin
grunewald gu2; substation Koppenplatz, Berlin

beelitz 1a / 2a

IP44

Design: Martin Wallroth



be 1a LED
be 2a LED

Gehäuse Housing



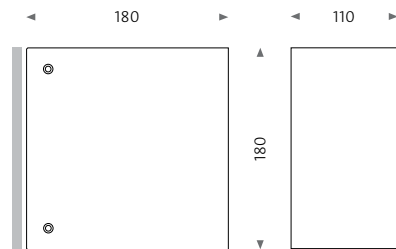
LED: 4W, 3000K/540lm, Ra 80
schaltbar

optional mit Bewegungsmelder oder
Dämmerungsschalter

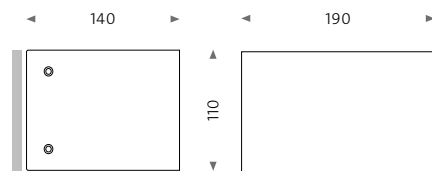
LED: 4W, 3000K/540lm, Ra 80

switchable

optional with motion or twilight switch



be 1a LED



be 2a LED

be 1a LED



be 2a LED



Außenleuchten



Foto: mawa

beelitz 1a LED

mono 2a / 3a / 7a

IP44

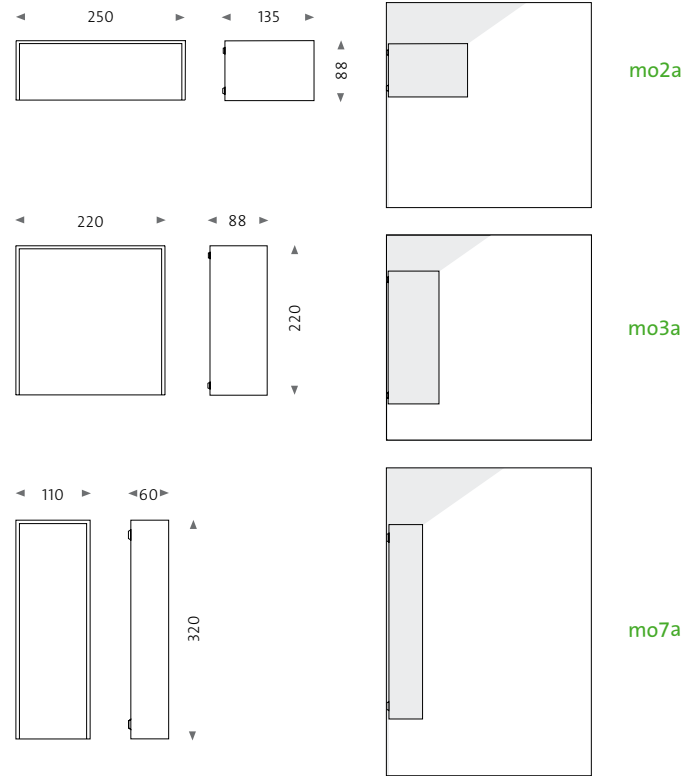
Design: Martin Wallroth

mo2a
mo3a
mo7a

Gehäuse Housing



LED: mo2a 4,5 W, 3000 K / 650 lm, Ra 80
mo3a 4,5 W, 3000 K / 650 lm, Ra 80; mo7a 4,5 W, 3000 K / 650 lm, Ra 80;
schaltbar, optional mit Bewegungsmelder oder Dämmerungsschalter
LED: mo2a 4.5 W, 3000 K / 650 lm, Ra 80
mo3a 4.5 W, 3000 K / 650 lm, Ra 80; mo7a 4.5 W, 3000 K / 650 lm, Ra 80;
switchable, optional with motion or twilight switch



mo2a

mo3a

mo7a

mo2a



mo3a



mo7a



open air 1/3

IP44

Design: Marco Schölzel, Martin Wallroth



op1
op3

Gehäuse Housing



Fassung: op1: E27, max. 40 W

op3: E27, max. 40 W, 2700 K/550 lm

exklusive Leuchtmittel

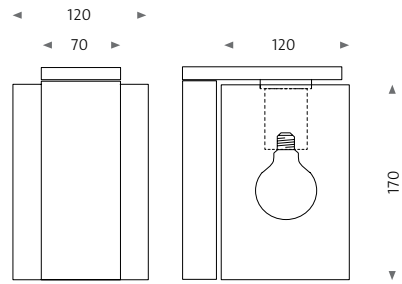
optional mit Bewegungsmelder oder Dämmerungsschalter

Socket: op1: E27, max. 40 W

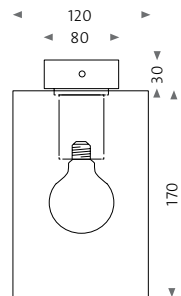
op3: E27, max. 40 W, 2700 K/550 lm

lamp not included

optional with motion or twilight switch



op1



op3

op1



op3



Außenleuchten



Foto: ma/wa

open air op1

wannsee 1/2

IP44

Design: Martin Wallroth

vl1
vl2

Gehäuse Housing



Fassung:

vl1: HV-LED, 11,4 W, 3000 K / 829 lm

vl2: HV-LED, 4 W, 3000 K / 450 lm

schaltbar

optional:

Bewegungsmelder oder Dämmerungsschalter
mit mehrseitigem Lichtaustritt

Socket:

vl1: HV-LED, 11.4 W, 3000 K / 829 lm

vl2: HV-LED, 4 W, 3000 K / 450 lm

switchable

optional:

with motion or twilight switch
with multi-sided light emission

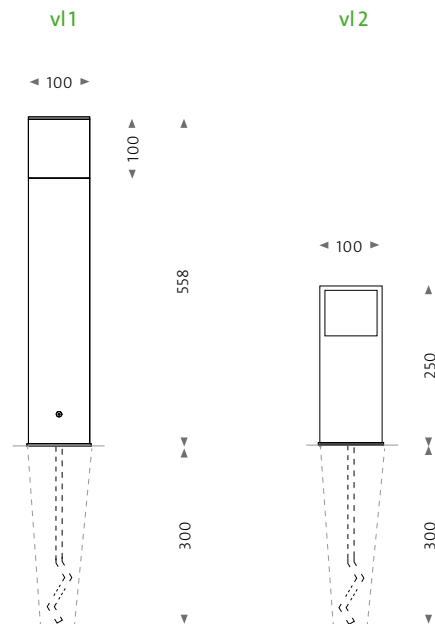


Foto: Stefan Wolf/Luckys

wannsee vl2; Garten Villa Kellermann, Potsdam
wannsee vl2; garden of the villa Kellermann, Potsdam



»Alles kommt auf die Beleuchtung an.«

“It all comes down to lighting.”

Theodor Fontane



Impressum *Imprint*

mawa design
Licht- und Wohnideen GmbH

Member of the **PROLED GROUP**

Verwaltung *Headquarter*
Neu-Langerwisch 36
14552 Michendorf
Germany

Produktion *Production*
Ebereschering 12–13
14554 Seddiner See
Germany

Gestaltung *Design*
mawa
weissbunt, design und kontext

Druck *Print*
KOPA, Kaunas

Technische Änderungen
und Irrtümer vorbehalten.
*Subject to technical
modifications and error.*

www.mawa-design.de

WEEE-Reg.-Nr. DE 945 963 57

Auflage *Edition*
05/2022

mawa[®]

Made in Brandenburg
mawa-design.de