



spot on!

CUCKOO. JAY. TRACKS.
PRODUKTNEUHEITEN 2022|02

PROLED®



4

PROLED Cuckoo

„Ja, zum Kuckuck nochmal! Schon wieder ein neues Objekt in der Ausstellung.“ Wenn Sie Licht für verschiedenste Anforderungen brauchen, kein Thema.

10

PROLED Jay

Das Allroundtalent mit der Lizenz für gutes Licht erfüllt seine Mission zuverlässig und unauffällig.



18

Powergear 3-Phasen-Schienensystem

Was denkbar ist, ist auch machbar. Mit diesem System bringen wir die besten Lösungen auf die richtige Spur.

Inhalt



36

UNI-BRIGHT La Villa 48 V

Minimalistisches Design trifft modernste Lichttechnologie und maximale Flexibilität.

- 7 PROLED Cuckoo 90
- 8 PROLED Cuckoo 120
- 12 PROLED Jay 55
- 16 PROLED Jay 65
- 18 POWERGEAR 3-Phasen-Schienensystem
- 22 POWERGEAR Einspeiser und Verbinder
- 26 POWERGEAR 3-Phasen-DALI-Schienensystem
- 27 POWERGEAR DALI-Einspeiser /-Verbinder
- 30 POWERGEAR Endkappen und Abdeckungen
- 32 POWERGEAR Zubehör
- 39 UNI-BRIGHT Mime 48
- 40 UNI-BRIGHT Mime Suspension 48
- 41 UNI-BRIGHT Globe 48
- 42 UNI-BRIGHT Move 48
- 43 UNI-BRIGHT Madison 48 Mini
- 44 UNI-BRIGHT Madison Twin 48 Mini
- 45 UNI-BRIGHT Plaza 48 15 W
- 46 UNI-BRIGHT Strip 48 25 W
- 47 UNI-BRIGHT Mini Tracks / Zubehör





cuckoo

PROLED

„Akzent- oder
Allgemeinbeleuchtung?
Warum entweder oder?
Wir hätten hier schöne
Leuchten, die beides
können.“

Der smarte Alleskönner richtet die Aufmerksamkeit auf das Objekt und taucht den Raum ins perfekte Licht. Damit ist Cuckoo besonders stark im Ausstellungs- und Hospitality-Bereich und überall dort, wo sich die Anforderungen an die Akzent- und Allgemeinbeleuchtung regelmäßig verändern. Also auch in der Hotellobby, in der Aula und im Restaurant.



Zieht sich unauffällig zurück, zeigt sich selbstbewusst gerade raus oder strahlt frech um die Ecke – die Cuckoo kann eigentlich alles.



INDOOR | DOWNLIGHT

PROLED Cuckoo

„Ja, zum Kuckuck nochmal! Schon wieder ein neues Objekt in der Ausstellung.“ Wenn Sie Licht für verschiedenste Anforderungen brauchen, kein Thema: Der innovative Hybrid aus Spot- und Downlight ist die clevere Lösung für individuell genutzte Räume und wechselnde Situationen – ganz ohne Umbau.



- Flaches Downlight und flexibles Spotlight in einem
- Ausziehbar, 360° drehbar, individuelle Ausrichtung
- Ideal für Ausstellungs- und Eventräume, Hotellobbys, Aulen und Restaurants
- In zwei Größen
- dimmbar mit optionalem Konstantstromdimmer/Konstantstromtreiber
- Drei Lichtfarben: 4000 K, 3000 K und 2700 K
- unterschiedliche Abstrahlcharakteristiken
- Inklusive Netzteil / Treiber schaltbar



PROLED Downlight

Cuckoo 90

IP Schutzklasse: IP40

Spannungsversorgung: 220 - 240 VAC; 50 - 60 Hz

Gehäuse: Aluminium weiß

Treiber: inklusive (300 mA; 36 VDC)

Anschluss: 1x Kabel auf offenes Kabelende; 2-Pol

CRI: 90

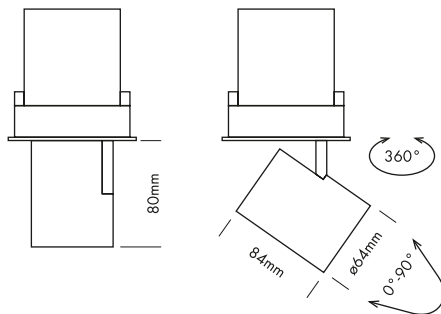
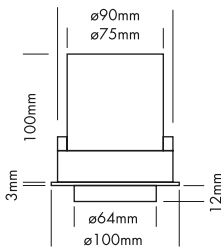
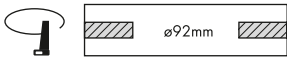
Leistungsaufnahme: 13 W

Mittlere Lebensdauer*: 50.000 h bei L₈₀/B₁₀

Umgebungstemperatur: -10° C bis +45° C

Dimmbar: nein (optional mit speziellem Konstantstromdimmer oder Konstantstromtreiber)

Produktgewicht: 0,56 kg



5
JAHRE Garantie

L712412081	○ neutral weiß	4000 K	1000 lm	E	15°
L712412082	○ neutral weiß	4000 K	1000 lm	E	24°
L712412083	○ neutral weiß	4000 K	1000 lm	E	32°
L712412061	● warm weiß	3000 K	850 lm	E	15°
L712412062	● warm weiß	3000 K	850 lm	E	24°
L712412063	● warm weiß	3000 K	850 lm	E	32°
L712412261	● super warm weiß	2700 K	800 lm	F	15°
L712412262	● super warm weiß	2700 K	800 lm	F	24°
L712412263	● super warm weiß	2700 K	800 lm	F	32°

*Bei korrekter Installation mit produktgerechtem Thermomanagement.

Photometrische Daten können fertigungsbedingt von Produktionsserie zu Produktionsserie innerhalb der EG Richtlinie abweichen.



PROLED Downlight

Cuckoo 120

IP Schutzklasse: IP40

Spannungsversorgung: 220 - 240 VAC; 50 - 60 Hz

Gehäuse: Aluminium weiß

Treiber: inklusive (600 mA; 36VDC)

Anschluss: 1x Kabel auf offenes Kabelende; 2-Pol

CRI: 90

Leistungsaufnahme: 25 W

Mittlere Lebensdauer*: 50.000 h bei L_{80}/B_{10}

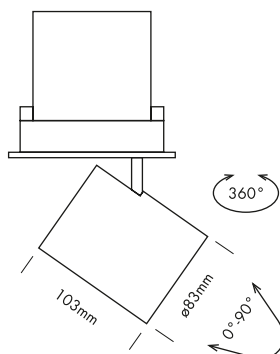
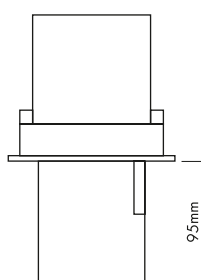
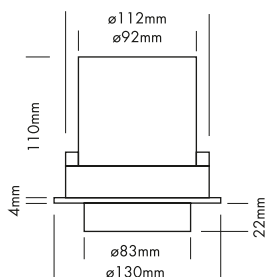
Umgebungstemperatur: -10° C bis +45° C

Dimmbar: nein (optional mit speziellem Konstantstromdimmer oder Konstantstromtreiber)

Produktgewicht: 0,91 kg



5 JAHRE Garantie



L712425081	○ neutral weiß	4000 K	2500 lm	E	20°
L712425083	○ neutral weiß	4000 K	2500 lm	E	38°
L712425061	● warm weiß	3000 K	2300 lm	E	20°
L712425063	● warm weiß	3000 K	2300 lm	E	38°
L712425261	● super warm weiß	2700 K	1900 lm	F	20°
L712425263	● super warm weiß	2700 K	1900 lm	F	38°

*Bei korrekter Installation mit produktgerechtem Thermomanagement.

Photometrische Daten können fertigungsbedingt von Produktionsserie zu Produktionsserie innerhalb der EG Richtlinie abweichen.





Abstrahlwinkel 24°

Abstrahlwinkel 55°

jay

PROLED

„Lassen Sie Licht für sich arbeiten.
Jay rückt das Wesentliche ins
rechte Licht – und ist dabei selbst
fast unsichtbar.“

Der flexible Spot richtet die ganze Aufmerksamkeit auf seine Umgebung,
entfaltet routiniert seine Lichtwirkung und hält sich dabei selbst unauffällig
im Dunkeln.



Abstrahlwinkel 40°



INDOOR | TRACKLIGHT

PROLED Jay



Das Allroundtalent mit der Lizenz für gutes Licht erfüllt seine Mission zuverlässig und unauffällig – mit professionellem Understatement.

- Tracklight / Standardspot für 3-Phasenschienen und alle Anwendungen von privat bis Gewerbe
- Schlank, formschön und unaufdringlich
- Flexibel, drehbar, schwenkbar, frei positionierbar
- 3 Leistungsklassen, 2 Größen und 2 Gehäusefarben
- Drei Lichtfarben: 4000 K, 3000 K und 2700 K
- unterschiedliche Abstrahlcharakteristiken
- Auch als dimmbare DALI-Variante erhältlich





PROLED Tracklight

Jay 55 15 Watt

IP Schutzklasse: IP20

Spannungsversorgung: 220 - 240 VAC; 50 - 60 Hz

Gehäuse: Aluminium weiß oder schwarz

Anschluss: 3-Phasen Stromschiene

CRI: 90

Leistungsaufnahme: 15 W

Mittlere Lebensdauer*: 50.000 h bei L_{80}/B_{10}

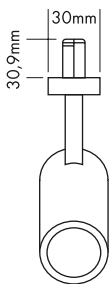
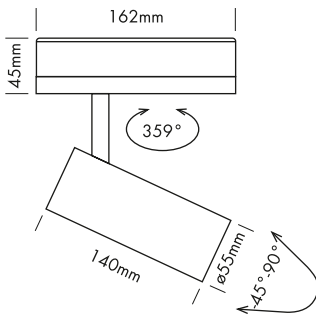
Umgebungstemperatur: -10° C bis +45° C

Dimmbar: nein

Produktgewicht: 0,45 kg



Garantie



L712115081W	○ neutral weiß	4000 K	weiß	1500 lm	F	20°
L712115083W	○ neutral weiß	4000 K	weiß	1500 lm	F	32°
L712115084W	○ neutral weiß	4000 K	weiß	1500 lm	F	40°
L712115085W	○ neutral weiß	4000 K	weiß	1500 lm	F	55°
L712115081B	○ neutral weiß	4000 K	schwarz	1500 lm	F	20°
L712115083B	○ neutral weiß	4000 K	schwarz	1500 lm	F	32°
L712115084B	○ neutral weiß	4000 K	schwarz	1500 lm	F	40°
L712115085B	○ neutral weiß	4000 K	schwarz	1500 lm	F	55°
L712115061W	● warm weiß	3000 K	weiß	1400 lm	F	20°
L712115063W	● warm weiß	3000 K	weiß	1400 lm	F	32°
L712115064W	● warm weiß	3000 K	weiß	1400 lm	F	40°
L712115065W	● warm weiß	3000 K	weiß	1400 lm	F	55°
L712115061B	● warm weiß	3000 K	schwarz	1400 lm	F	20°
L712115063B	● warm weiß	3000 K	schwarz	1400 lm	F	32°
L712115064B	● warm weiß	3000 K	schwarz	1400 lm	F	40°
L712115065B	● warm weiß	3000 K	schwarz	1400 lm	F	55°
L712115261W	● super warm weiß	2700 K	weiß	1300 lm	F	20°
L712115263W	● super warm weiß	2700 K	weiß	1300 lm	F	32°
L712115264W	● super warm weiß	2700 K	weiß	1300 lm	F	40°
L712115265W	● super warm weiß	2700 K	weiß	1300 lm	F	55°
L712115261B	● super warm weiß	2700 K	schwarz	1300 lm	F	20°
L712115263B	● super warm weiß	2700 K	schwarz	1300 lm	F	32°
L712115264B	● super warm weiß	2700 K	schwarz	1300 lm	F	40°
L712115265B	● super warm weiß	2700 K	schwarz	1300 lm	F	55°



3-Phasen Stromschiene erforderlich. Kompatibel zu Stromschienensystemen von Global, PowerGear, IVELA und STUCCCHI. Kompatibilität für andere Systemen auf Anfrage.

*Bei korrekter Installation mit produktgerechtem Thermomanagement.

Photometrische Daten können fertigungsbedingt von Produktionsserie zu Produktionsserie innerhalb der EG Richtlinie abweichen.



PROLED Tracklight

Jay 55 DALI 15 Watt

IP Schutzklasse: IP20

Spannungsversorgung: 220 - 240 VAC; 50 - 60 Hz

Gehäuse: Aluminium weiß oder schwarz

Anschluss: 3-Phasen DALI Stromschiene

CRI: 90

Leistungsaufnahme: 15 W

Mittlere Lebensdauer*: 50.000 h bei L_{80}/B_{10}

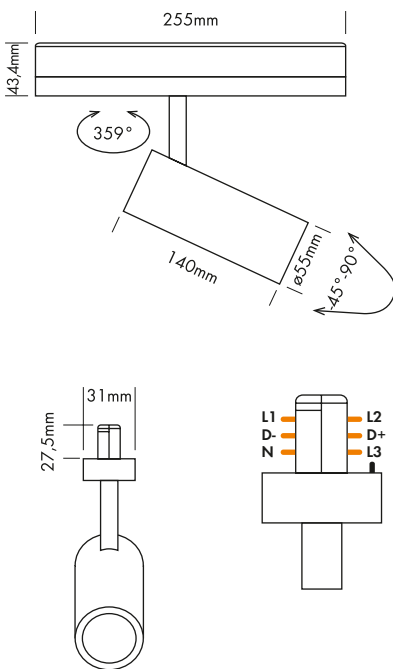
Umgebungstemperatur: -10° C bis +45° C

Dimmbar: ja (DALI)

Produktgewicht: 0,45 kg



Garantie



L712115081WDA	○ neutral weiß	4000 K	weiß	1500 lm	F	20°
L712115083WDA	○ neutral weiß	4000 K	weiß	1500 lm	F	32°
L712115084WDA	○ neutral weiß	4000 K	weiß	1500 lm	F	40°
L712115085WDA	○ neutral weiß	4000 K	weiß	1500 lm	F	55°
L712115081BDA	○ neutral weiß	4000 K	schwarz	1500 lm	F	20°
L712115083BDA	○ neutral weiß	4000 K	schwarz	1500 lm	F	32°
L712115084BDA	○ neutral weiß	4000 K	schwarz	1500 lm	F	40°
L712115085BDA	○ neutral weiß	4000 K	schwarz	1500 lm	F	55°
L712115061WDA	● warm weiß	3000 K	weiß	1400 lm	F	20°
L712115063WDA	● warm weiß	3000 K	weiß	1400 lm	F	32°
L712115064WDA	● warm weiß	3000 K	weiß	1400 lm	F	40°
L712115065WDA	● warm weiß	3000 K	weiß	1400 lm	F	55°
L712115061BDA	● warm weiß	3000 K	schwarz	1400 lm	F	20°
L712115063BDA	● warm weiß	3000 K	schwarz	1400 lm	F	32°
L712115064BDA	● warm weiß	3000 K	schwarz	1400 lm	F	40°
L712115065BDA	● warm weiß	3000 K	schwarz	1400 lm	F	55°
L712115261WDA	● super warm weiß	2700 K	weiß	1300 lm	F	20°
L712115263WDA	● super warm weiß	2700 K	weiß	1300 lm	F	32°
L712115264WDA	● super warm weiß	2700 K	weiß	1300 lm	F	40°
L712115265WDA	● super warm weiß	2700 K	weiß	1300 lm	F	55°
L712115261BDA	● super warm weiß	2700 K	schwarz	1300 lm	F	20°
L712115263BDA	● super warm weiß	2700 K	schwarz	1300 lm	F	32°
L712115264BDA	● super warm weiß	2700 K	schwarz	1300 lm	F	40°
L712115265BDA	● super warm weiß	2700 K	schwarz	1300 lm	F	55°



3-Phasen DALI Stromschiene erforderlich.

*Bei korrekter Installation mit produktgerechtem Thermomanagement.

Photometrische Daten können fertigungsbedingt von Produktionsserie zu Produktionsserie innerhalb der EG Richtlinie abweichen.



PROLED Tracklight

Jay 55 20 Watt

IP Schutzklasse: IP20

Spannungsversorgung: 220 - 240 VAC; 50 - 60 Hz

Gehäuse: Aluminium weiß oder schwarz

Anschluss: 3-Phasen Stromschiene

CRI: 90

Leistungsaufnahme: 20 W

Mittlere Lebensdauer*: 50.000 h bei L_{80}/B_{10}

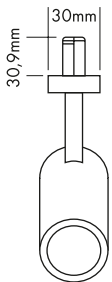
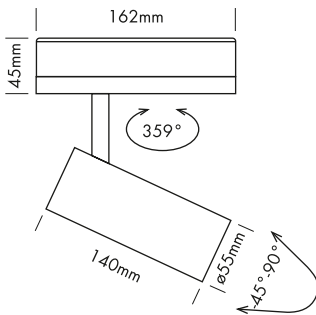
Umgebungstemperatur: -10° C bis +45° C

Dimmbar: nein

Produktgewicht: 0,45 kg



Garantie



L712120081W	○ neutral weiß	4000 K	weiß	2000 lm	F	20°
L712120083W	○ neutral weiß	4000 K	weiß	2000 lm	F	32°
L712120084W	○ neutral weiß	4000 K	weiß	2000 lm	F	40°
L712120085W	○ neutral weiß	4000 K	weiß	2000 lm	F	55°
L712120081B	○ neutral weiß	4000 K	schwarz	2000 lm	F	20°
L712120083B	○ neutral weiß	4000 K	schwarz	2000 lm	F	32°
L712120084B	○ neutral weiß	4000 K	schwarz	2000 lm	F	40°
L712120085B	○ neutral weiß	4000 K	schwarz	2000 lm	F	55°
L712120061W	● warm weiß	3000 K	weiß	1900 lm	F	20°
L712120063W	● warm weiß	3000 K	weiß	1900 lm	F	32°
L712120064W	● warm weiß	3000 K	weiß	1900 lm	F	40°
L712120065W	● warm weiß	3000 K	weiß	1900 lm	F	55°
L712120061B	● warm weiß	3000 K	schwarz	1900 lm	F	20°
L712120063B	● warm weiß	3000 K	schwarz	1900 lm	F	32°
L712120064B	● warm weiß	3000 K	schwarz	1900 lm	F	40°
L712120065B	● warm weiß	3000 K	schwarz	1900 lm	F	55°
L712120261W	● super warm weiß	2700 K	weiß	1800 lm	F	20°
L712120263W	● super warm weiß	2700 K	weiß	1800 lm	F	32°
L712120264W	● super warm weiß	2700 K	weiß	1800 lm	F	40°
L712120265W	● super warm weiß	2700 K	weiß	1800 lm	F	55°
L712120261B	● super warm weiß	2700 K	schwarz	1800 lm	F	20°
L712120263B	● super warm weiß	2700 K	schwarz	1800 lm	F	32°
L712120264B	● super warm weiß	2700 K	schwarz	1800 lm	F	40°
L712120265B	● super warm weiß	2700 K	schwarz	1800 lm	F	55°



3-Phasen Stromschiene erforderlich. Kompatibel zu Stromschienensystemen von Global, PowerGear, IVELA und STUCCCHI. Kompatibilität für andere Systemen auf Anfrage.

*Bei korrekter Installation mit produktgerechtem Thermomanagement.

Photometrische Daten können fertigungsbedingt von Produktionsserie zu Produktionsserie innerhalb der EG Richtlinie abweichen.



PROLED Tracklight

Jay 55 DALI 20 Watt

IP Schutzklasse: IP20

Spannungsversorgung: 220 - 240 VAC; 50 - 60 Hz

Gehäuse: Aluminium weiß oder schwarz

Anschluss: 3-Phasen DALI Stromschiene

CRI: 90

Leistungsaufnahme: 20 W

Mittlere Lebensdauer*: 50.000 h bei L₈₀/B₁₀

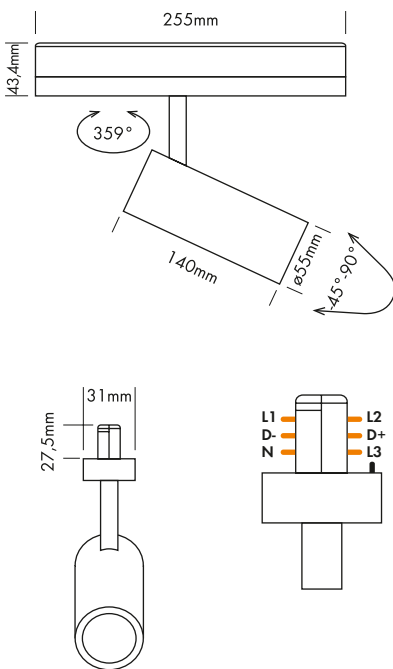
Umgebungstemperatur: -10° C bis +45° C

Dimmbar: ja (DALI)

Produktgewicht: 0,45 kg



Garantie



L712120081WDA	○ neutral weiß	4000 K	weiß	2000 lm	F	20°
L712120083WDA	○ neutral weiß	4000 K	weiß	2000 lm	F	32°
L712120084WDA	○ neutral weiß	4000 K	weiß	2000 lm	F	40°
L712120085WDA	○ neutral weiß	4000 K	weiß	2000 lm	F	55°
L712120081BDA	○ neutral weiß	4000 K	schwarz	2000 lm	F	20°
L712120083BDA	○ neutral weiß	4000 K	schwarz	2000 lm	F	32°
L712120084BDA	○ neutral weiß	4000 K	schwarz	2000 lm	F	40°
L712120085BDA	○ neutral weiß	4000 K	schwarz	2000 lm	F	55°
L712120061WDA	● warm weiß	3000 K	weiß	1900 lm	F	20°
L712120063WDA	● warm weiß	3000 K	weiß	1900 lm	F	32°
L712120064WDA	● warm weiß	3000 K	weiß	1900 lm	F	40°
L712120065WDA	● warm weiß	3000 K	weiß	1900 lm	F	55°
L712120061BDA	● warm weiß	3000 K	schwarz	1900 lm	F	20°
L712120063BDA	● warm weiß	3000 K	schwarz	1900 lm	F	32°
L712120064BDA	● warm weiß	3000 K	schwarz	1900 lm	F	40°
L712120065BDA	● warm weiß	3000 K	schwarz	1900 lm	F	55°
L712120261WDA	● super warm weiß	2700 K	weiß	1800 lm	F	20°
L712120263WDA	● super warm weiß	2700 K	weiß	1800 lm	F	32°
L712120264WDA	● super warm weiß	2700 K	weiß	1800 lm	F	40°
L712120265WDA	● super warm weiß	2700 K	weiß	1800 lm	F	55°
L712120261BDA	● super warm weiß	2700 K	schwarz	1800 lm	F	20°
L712120263BDA	● super warm weiß	2700 K	schwarz	1800 lm	F	32°
L712120264BDA	● super warm weiß	2700 K	schwarz	1800 lm	F	40°
L712120265BDA	● super warm weiß	2700 K	schwarz	1800 lm	F	55°



3-Phasen DALI Stromschiene erforderlich.

*Bei korrekter Installation mit produktgerechtem Thermomanagement.

Photometrische Daten können fertigungsbedingt von Produktionsserie zu Produktionsserie innerhalb der EG Richtlinie abweichen.



PROLED Tracklight

Jay 65 32 Watt

IP Schutzklasse: IP20

Spannungsversorgung: 220 - 240 VAC; 50 - 60 Hz

Gehäuse: Aluminium weiß oder schwarz

Anschluss: 3-Phasen Stromschiene

CRI: 90

Leistungsaufnahme: 32 W

Mittlere Lebensdauer*: 50.000 h bei L_{80}/B_{10}

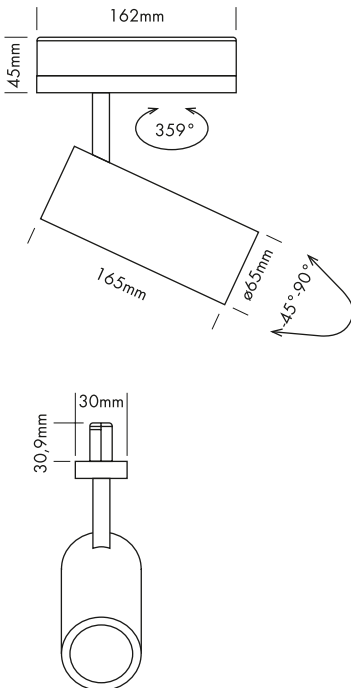
Umgebungstemperatur: -10° C bis +45° C

Dimmbar: nein

Produktgewicht: 0,78 kg



Garantie



L712132081W	○ neutral weiß	4000 K	weiß	3200 lm	F	24°
L712132083W	○ neutral weiß	4000 K	weiß	3200 lm	F	40°
L712132086W	○ neutral weiß	4000 K	weiß	3200 lm	F	55°
L712132081B	○ neutral weiß	4000 K	schwarz	3200 lm	F	24°
L712132083B	○ neutral weiß	4000 K	schwarz	3200 lm	F	40°
L712132086B	○ neutral weiß	4000 K	schwarz	3200 lm	F	55°
L712132061W	● warm weiß	3000 K	weiß	3000 lm	F	24°
L712132063W	● warm weiß	3000 K	weiß	3000 lm	F	40°
L712132066W	● warm weiß	3000 K	weiß	3000 lm	F	55°
L712132061B	● warm weiß	3000 K	schwarz	3000 lm	F	24°
L712132063B	● warm weiß	3000 K	schwarz	3000 lm	F	40°
L712132066B	● warm weiß	3000 K	schwarz	3000 lm	F	55°
L712132261W	● super warm weiß	2700 K	weiß	2800 lm	F	24°
L712132263W	● super warm weiß	2700 K	weiß	2800 lm	F	40°
L712132266W	● super warm weiß	2700 K	weiß	2800 lm	F	55°
L712132261B	● super warm weiß	2700 K	schwarz	2800 lm	F	24°
L712132263B	● super warm weiß	2700 K	schwarz	2800 lm	F	40°
L712132266B	● super warm weiß	2700 K	schwarz	2800 lm	F	55°



3-Phasen Stromschiene erforderlich. Kompatibel zu Stromschienensystemen von Global, PowerGear, IVELA und STUCCCHI. Kompatibilität für andere Systemen auf Anfrage.

*Bei korrekter Installation mit produktgerechtem Thermomanagement.

Photometrische Daten können fertigungsbedingt von Produktionsserie zu Produktionsserie innerhalb der EG Richtlinie abweichen.



PROLED Tracklight

Jay 65 DALI 32 Watt

IP Schutzklasse: IP20

Spannungsversorgung: 220 - 240 VAC; 50 - 60 Hz

Gehäuse: Aluminium weiß oder schwarz

Anschluss: 3-Phasen DALI Stromschiene

CRI: 90

Leistungsaufnahme: 32 W

Mittlere Lebensdauer*: 50.000 h bei L₈₀/B₁₀

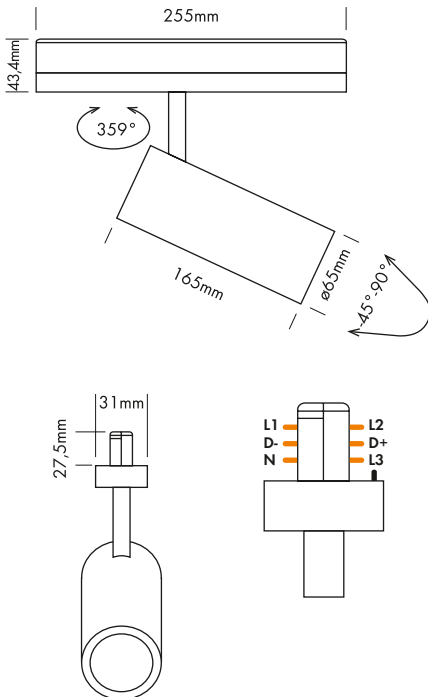
Umgebungstemperatur: -10° C bis +45° C

Dimmbar: ja (DALI)

Produktgewicht: 0,78 kg



Garantie



L712132081WDA	○ neutral weiß	4000 K	weiß	3200 lm	F	24 °
L712132083WDA	○ neutral weiß	4000 K	weiß	3200 lm	F	40 °
L712132086WDA	○ neutral weiß	4000 K	weiß	3200 lm	F	55 °
L712132081BDA	○ neutral weiß	4000 K	schwarz	3200 lm	F	24 °
L712132083BDA	○ neutral weiß	4000 K	schwarz	3200 lm	F	40 °
L712132086BDA	○ neutral weiß	4000 K	schwarz	3200 lm	F	55 °
L712132061WDA	● warm weiß	3000 K	weiß	3000 lm	F	24 °
L712132063WDA	● warm weiß	3000 K	weiß	3000 lm	F	40 °
L712132066WDA	● warm weiß	3000 K	weiß	3000 lm	F	55 °
L712132061BDA	● warm weiß	3000 K	schwarz	3000 lm	F	24 °
L712132063BDA	● warm weiß	3000 K	schwarz	3000 lm	F	40 °
L712132066BDA	● warm weiß	3000 K	schwarz	3000 lm	F	55 °
L712132261WDA	● super warm weiß	2700 K	weiß	2800 lm	F	24 °
L712132263WDA	● super warm weiß	2700 K	weiß	2800 lm	F	40 °
L712132266WDA	● super warm weiß	2700 K	weiß	2800 lm	F	55 °
L712132261BDA	● super warm weiß	2700 K	schwarz	2800 lm	F	24 °
L712132263BDA	● super warm weiß	2700 K	schwarz	2800 lm	F	40 °
L712132266BDA	● super warm weiß	2700 K	schwarz	2800 lm	F	55 °



3-Phasen DALI Stromschiene erforderlich.

*Bei korrekter Installation mit produktgerechtem Thermomanagement.

Photometrische Daten können fertigungsbedingt von Produktionsserie zu Produktionsserie innerhalb der EG Richtlinie abweichen.



POWERGEAR

3-Phasen-Schienensystem



LPROM438
Verstellbarer L-Verbinder
S 25

LPROD635L
DALI L-Verbinder links
S 27

LPRO0432
Endkappe
S 30

LPRO0437
X-Verbinder
S 23

LPROD637
DALI X-Verbinder
S 29

LPRO0431L
Einspeiser links
S 22

LPROD631L
DALI Einspeiser links
S 27

LPROM436L
Verstellbarer T-Verbinder L
S 25

LPROD636L1
DALI T-Verbinder links 1
S 28

PROLED

„Was denkbar ist, ist auch machbar. Mit diesem System bringen wir die besten Lösungen auf die richtige Spur.“

Das umfangreiche Zubehör und Montagesortiment eröffnet unlimitierte Lösungsmöglichkeiten und bietet maximale Freiheit bei der Realisierung. Wir setzen auch hier auf solide Qualität, die sich rechnet.



LPROM436R

Verstellbarer T-Verbinder R
S 25

LPROD636R2

DALI T-Verbinder rechts 2
S 28

LPROM436L

Verstellbarer T-Verbinder L
S 25

LPROD636L2

DALI T-Verbinder links 2
S 28

LPRO0431R

Einspeiser rechts
S 22

LPROD631R

DALI Einspeiser rechts
S 27

LPRO0434

Mittel Einspeiser
S 22

LPROD634

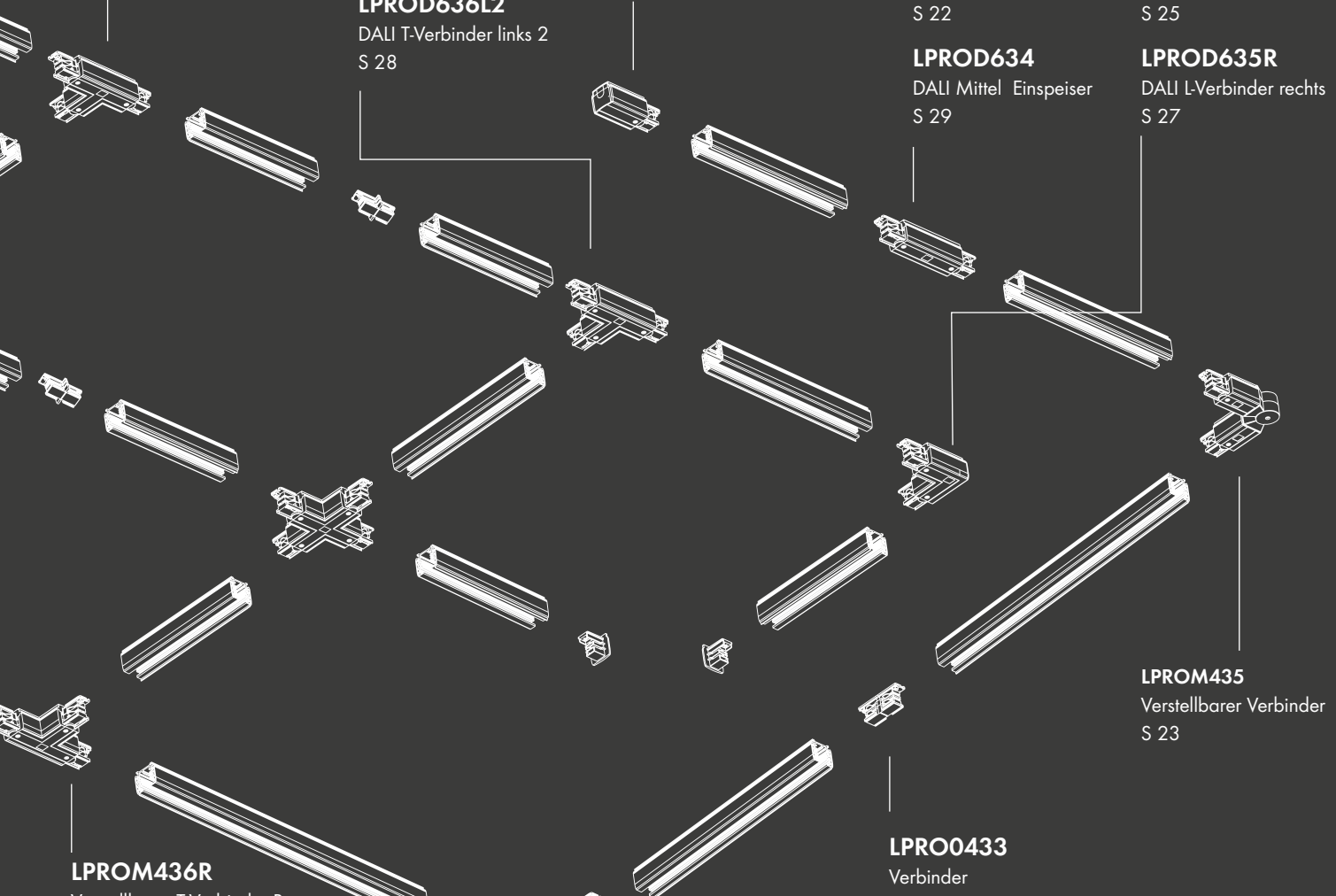
DALI Mittel Einspeiser
S 29

LPROM438

Verstellbarer L-Verbinder
S 25

LPROD635R

DALI L-Verbinder rechts
S 27



LPROM436R

Verstellbarer T-Verbinder R
S 25

LPROD636R1

DALI T-Verbinder rechts 1
S 28

LPROM435

Verstellbarer Verbinder
S 23

LPRO0433

Verbinder
S 22

LPROD633

DALI Verbinder
S 29

LPROM435

Verstellbarer Verbinder
S 23



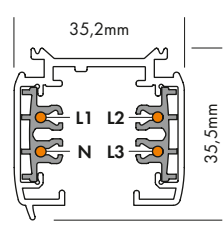
INDOOR | TRACKLIGHTS

POWERGEAR

3-Phasen- Schienensystem

Das universelle Schienensystem bietet maximale Freiheit bei der Planung der 3-Phasenschienen Infrastruktur und bei der Integration unterschiedlichster Tracklight.

- Klares Design, zuverlässig in der Funktion und robust in der Ausführung
- Bietet nahezu unbegrenzte Lösungs- und Montagemöglichkeiten
- Individuell gestalt- und erweiterbar
- Als Aufputz- oder Einbauvariante
- Auch als DALI-Version verfügbar
- Umfangreiches Zubehör
- Die Powergear X-, L- und T-Anschlüsse ermöglichen eine schnelle und einfache Installation mit wenigen Handgriffen
- Die Powergear-Schienen sind in den Längen 1 m, 2 m und 3 m verfügbar
- Sie lassen sich einfach kürzen und sind sofort einbaufertig, da keine Drähte angepasst werden müssen.



POWERGEAR 3-Phasen-Schienensystem

3-Phasen Aufbauschiene

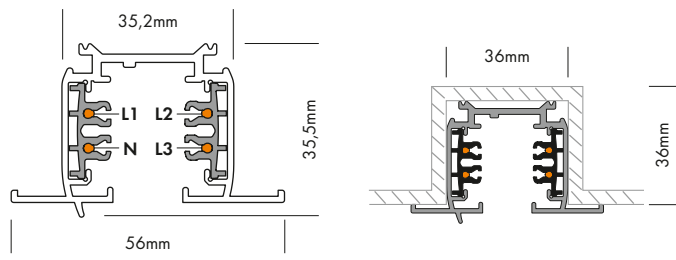
LPRO0410W	○ Aluminium weiß*	1000 mm
LPRO0420W	○ Aluminium weiß*	2000 mm
LPRO0430W	○ Aluminium weiß*	3000 mm
LPRO0410B	● Aluminium schwarz**	1000 mm
LPRO0420B	● Aluminium schwarz**	2000 mm
LPRO0430B	● Aluminium schwarz**	3000 mm



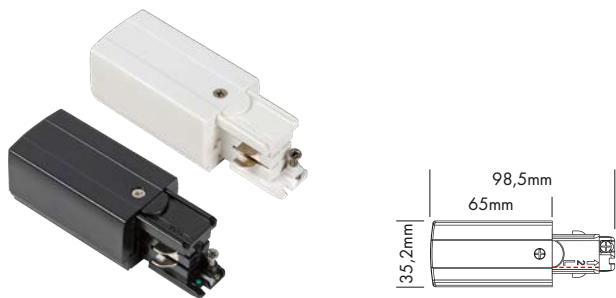
POWERGEAR 3-Phasen-Schienensystem

3-Phasen Einbauschiene

LPROR410W	○ Aluminium weiß*	1000 mm
LPROR420W	○ Aluminium weiß*	2000 mm
LPROR430W	○ Aluminium weiß*	3000 mm
LPROR410B	● Aluminium schwarz**	1000 mm
LPROR420B	● Aluminium schwarz**	2000 mm
LPROR430B	● Aluminium schwarz**	3000 mm



*weiß ähnlich RAL 9010 / **schwarz ähnlich RAL 9011

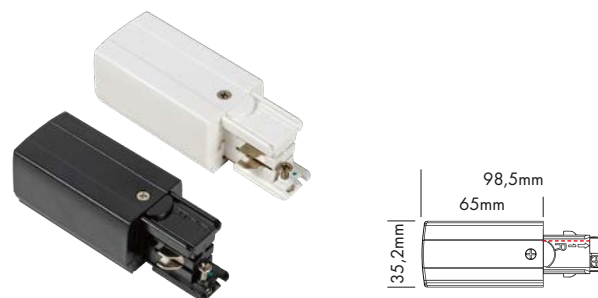


POWERGEAR 3-Phasen-Schienensystem
Einspeiser links

Einspeiser für 3-Phasen Schiene

LPRO0431LW weiß*

LPRO0431LB schwarz**

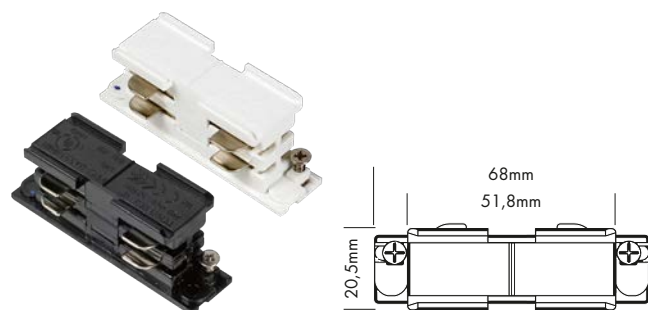


POWERGEAR 3-Phasen-Schienensystem
Einspeiser rechts

Einspeiser für 3-Phasen Schiene

LPRO0431RW weiß*

LPRO0431RB schwarz**



POWERGEAR 3-Phasen-Schienensystem
Verbinder

Kupplungsstück zur Verbindung zweier Schienensektionen.

LPRO0433W weiß*

LPRO0433B schwarz**



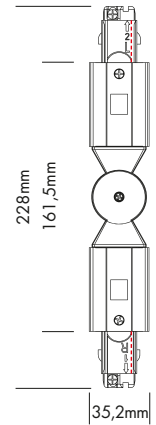
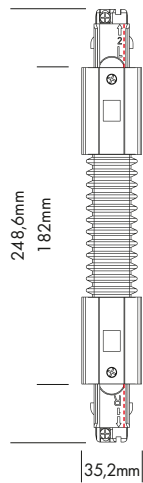
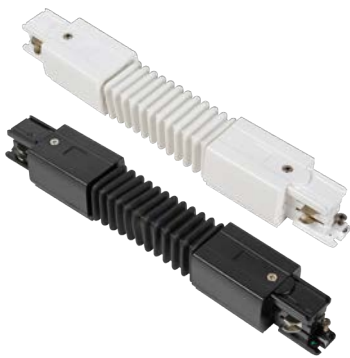
POWERGEAR 3-Phasen-Schienensystem
Mittel Einspeiser

Zur Verbindung von zwei Schienensektionen, bietet er zusätzlich die Möglichkeit der Mitteleinspeisung.

LPRO0434W weiß*

LPRO0434B schwarz**

*weiß ähnlich RAL 9010 / **schwarz ähnlich RAL 9011



POWERGEAR 3-Phasen-Schienensystem

Flex Verbinder

Zur Verbindung von zwei Schienensektionen in jedem Winkel bis zu +/- 90°.

LPRO0439W ○ weiß*

LPRO0439B ● schwarz**

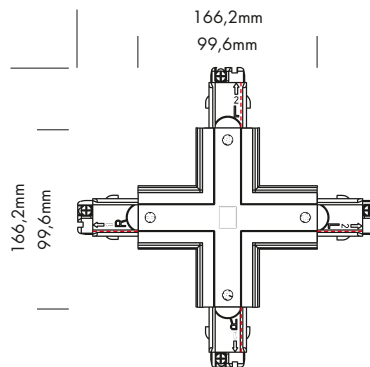
POWERGEAR 3-Phasen-Schienensystem

Verstellbarer Verbinder

Zur Verbindung von zwei Schienensektionen in jedem Winkel bis zu +/- 90°.

LPROM435W ○ weiß*

LPROM435B ● schwarz**



POWERGEAR 3-Phasen-Schienensystem

X-Verbinder

Zur Verbindung von vier Schienensektionen zu einer Kreuzkonfiguration.

LPRO0437W ○ weiß*

LPRO0437B ● schwarz**

*weiß ähnlich RAL 9010 / **schwarz ähnlich RAL 9011

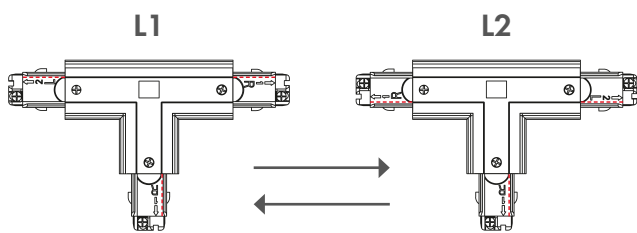
Verstellbare T und L Verbinder

Durch die Möglichkeit die verstellbaren Verbinder T und L je nach Einsatz unkompliziert auf der Baustelle umzubauen, ermöglichen diese Konnektoren maximale Flexibilität in der Planung Ihrer 3-Phasenschiene Installationen.

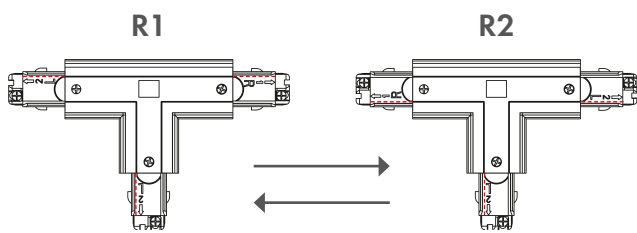
Die Umrüstung von L1 auf L2 oder R1 auf R2 erfolgt einfach und schnell durch Abschrauben der Deckplatte, Rotieren des flexiblen Konnektors und erneutem Verschließen durch die Deckplatte.

Die verstellbaren Verbinder bieten auch die Möglichkeit als Einspeiser verwendet zu werden.

Verstellbare T-Verbinder

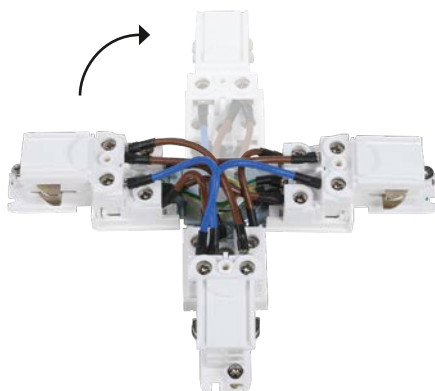
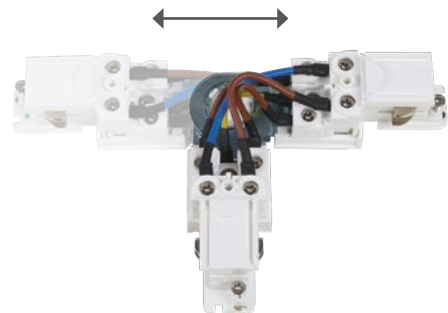
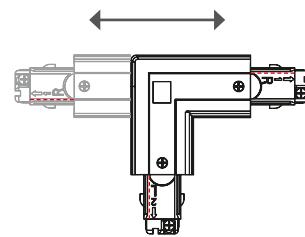


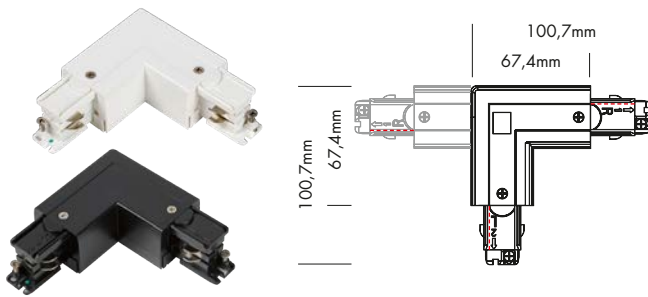
L1 kann geändert werden in L2



R1 kann geändert werden in R2

Verstellbarer L-Verbinder



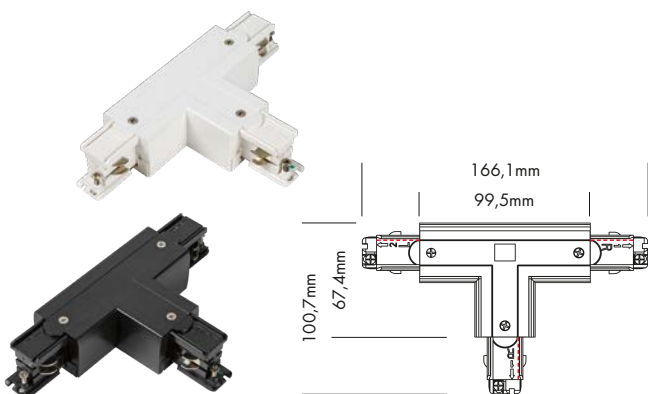


POWERGEAR 3-Phasen-Schienensystem
Verstellbarer L-Verbinder (L und R)

Zur Verbindung von zwei Schienensektionen im 90°-Winkel (reversierbar).

LPROM438W ○ weiß*

LPROM438B ● schwarz**

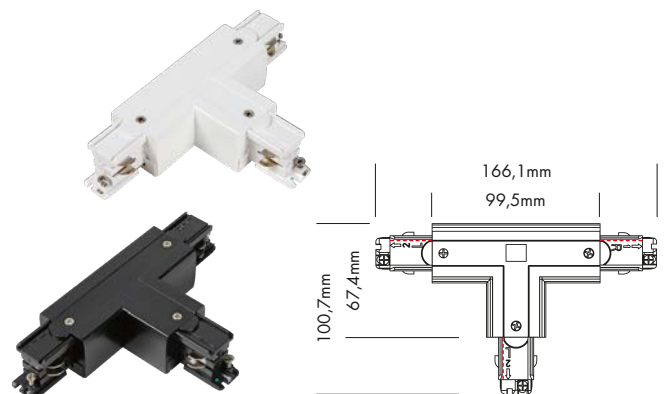


POWERGEAR 3-Phasen-Schienensystem
Verstellbarer T-Verbinder L1 → L2

Um drei 3-Phasen Schienensektionen in einer T-Konfiguration zu verbinden (reversierbar).

LPROM436LW ○ weiß*

LPROM436LB ● schwarz**



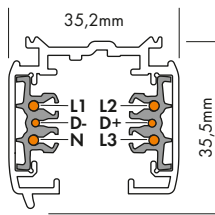
POWERGEAR 3-Phasen-Schienensystem
Verstellbarer T-Verbinder R1 → R2

Um drei 3-Phasen Schienensektionen in einer T-Konfiguration zu verbinden (reversierbar).

LPROM436RW ○ weiß*

LPROM436RB ● schwarz**

*weiß ähnlich RAL 9010 / **schwarz ähnlich RAL 9011



POWERGEAR 3-Phasen-DALI-Schienensystem

3-Phasen DALI Aufbauschiene

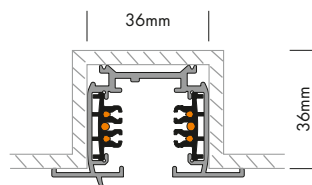
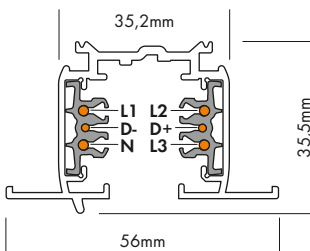
LPRO0610W	○ Aluminium weiß*	1000 mm
LPRO0620W	○ Aluminium weiß*	2000 mm
LPRO0630W	○ Aluminium weiß*	3000 mm
LPRO0610B	● Aluminium schwarz**	1000 mm
LPRO0620B	● Aluminium schwarz**	2000 mm
LPRO0630B	● Aluminium schwarz**	3000 mm



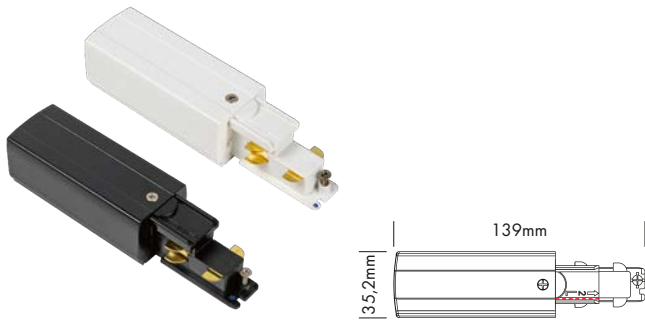
POWERGEAR 3-Phasen-DALI-Schienensystem

3-Phasen DALI Einbauschiene

LPROR610W	○ Aluminium weiß*	1000 mm
LPROR620W	○ Aluminium weiß*	2000 mm
LPROR630W	○ Aluminium weiß*	3000 mm
LPROR610B	● Aluminium schwarz**	1000 mm
LPROR620B	● Aluminium schwarz**	2000 mm
LPROR630B	● Aluminium schwarz**	3000 mm



*weiß ähnlich RAL 9010 / **schwarz ähnlich RAL 9011

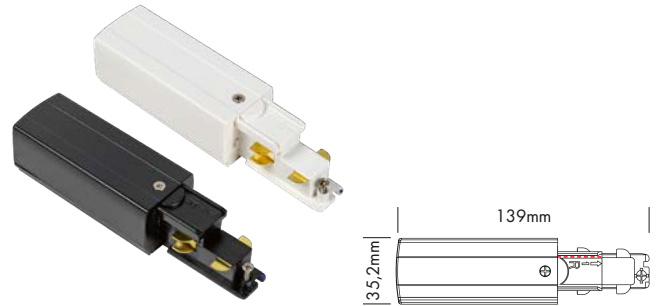


POWERGEAR 3-Phasen-DALI-Schienensystem
DALI Einspeiser links

Einspeiser für DALI 3-Phasen Schiene

LPROD631LW ○ weiß*

LPROD631LB ● schwarz**

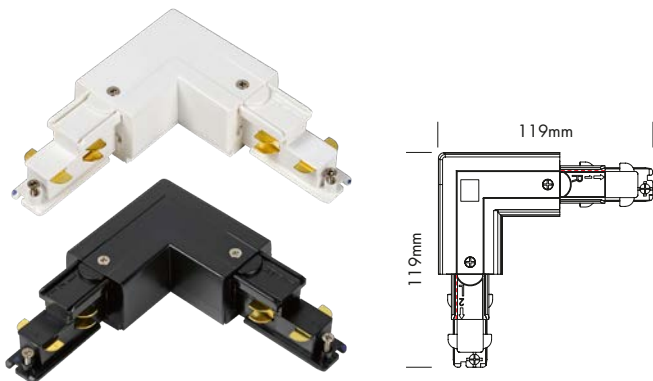


POWERGEAR 3-Phasen-DALI-Schienensystem
DALI Einspeiser rechts

Einspeiser für DALI 3-Phasen Schiene

LPROD631RW ○ weiß*

LPROD631RB ● schwarz**

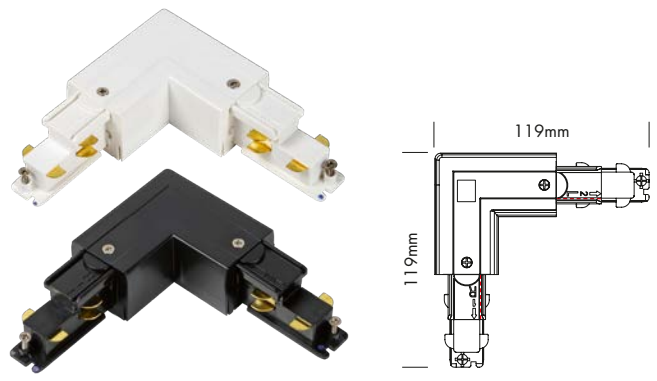


POWERGEAR 3-Phasen-DALI-Schienensystem
DALI L-Verbinder links

Um zwei DALI 3-Phasen Schienen in einem 90°-Winkel zu verbinden.

LPROD635LW ○ weiß*

LPROD635LB ● schwarz**



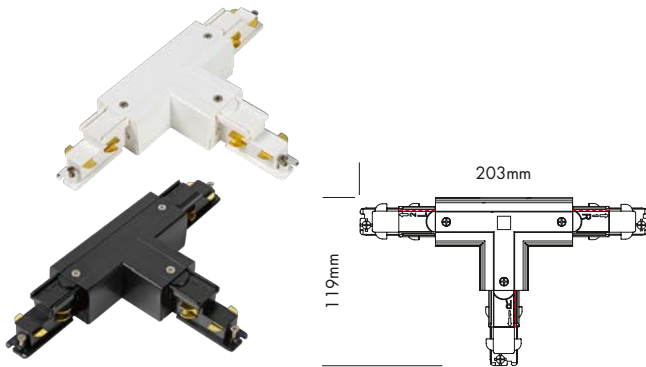
POWERGEAR 3-Phasen-DALI-Schienensystem
DALI L-Verbinder rechts

Um zwei DALI 3-Phasen Schienen in einem 90°-Winkel zu verbinden.

LPROD635RW ○ weiß*

LPROD635RB ● schwarz**

*weiß ähnlich RAL 9010 / **schwarz ähnlich RAL 9011

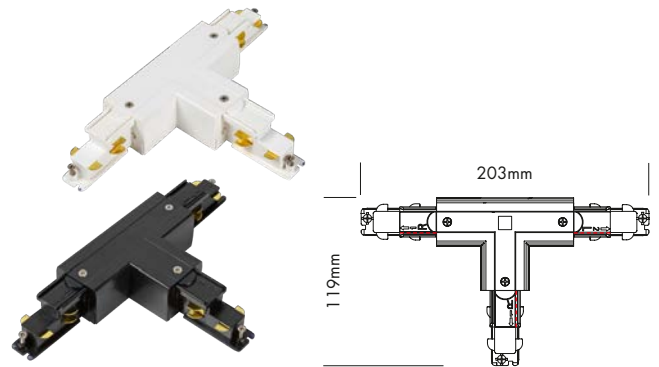


POWERGEAR 3-Phasen-DALI-Schienensystem
DALI T-Verbinder links 1

Um drei DALI 3-Phasen Schienensektionen in einer T-Konfiguration zu verbinden.

LPROD636L1W ○ weiß*

LPROD636L1B ● schwarz**

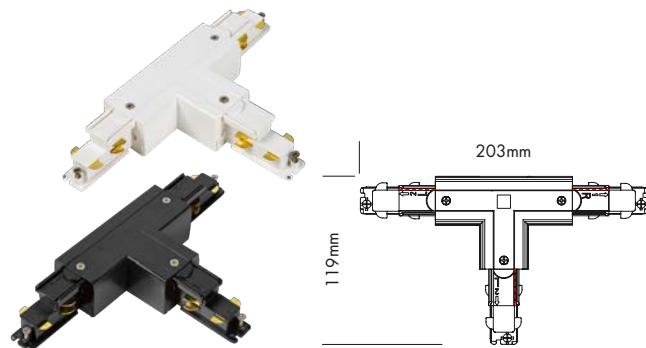


POWERGEAR 3-Phasen-DALI-Schienensystem
DALI T-Verbinder links 2

Um drei DALI 3-Phasen Schienensektionen in einer T-Konfiguration zu verbinden.

LPROD636L2W ○ weiß*

LPROD636L2B ● schwarz**

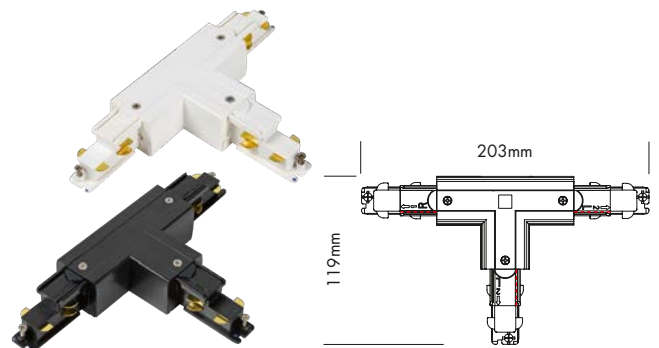


POWERGEAR 3-Phasen-DALI-Schienensystem
DALI T-Verbinder rechts 1

Um drei DALI 3-Phasen Schienensektionen in einer T-Konfiguration zu verbinden.

LPROD636R1W ○ weiß*

LPROD636R1B ● schwarz**



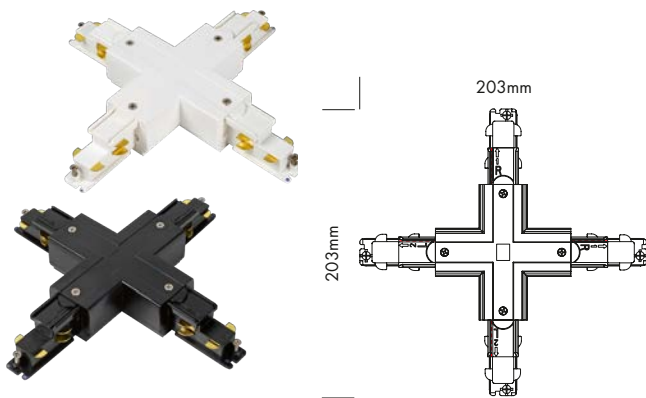
POWERGEAR 3-Phasen-DALI-Schienensystem
DALI T-Verbinder rechts 2

Um drei DALI 3-Phasen Schienensektionen in einer T-Konfiguration zu verbinden.

LPROD636R2W ○ weiß*

LPROD636R2B ● schwarz**

*weiß ähnlich RAL 9010 / **schwarz ähnlich RAL 9011

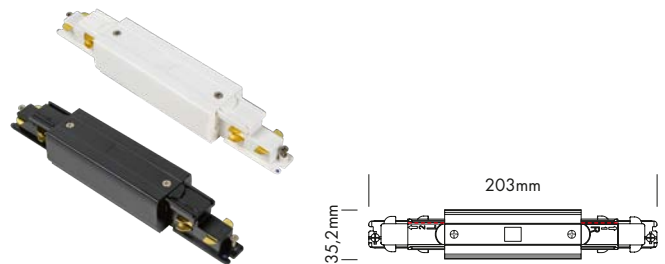


POWERGEAR 3-Phasen-DALI-Schienensystem
DALI X-Verbinder

Zur Verbindung von vier DALI 3-Phasen Schienensektion zu einer Kreuzkonfiguration.

LPROD637W ○ weiß*

LPROD637B ● schwarz**

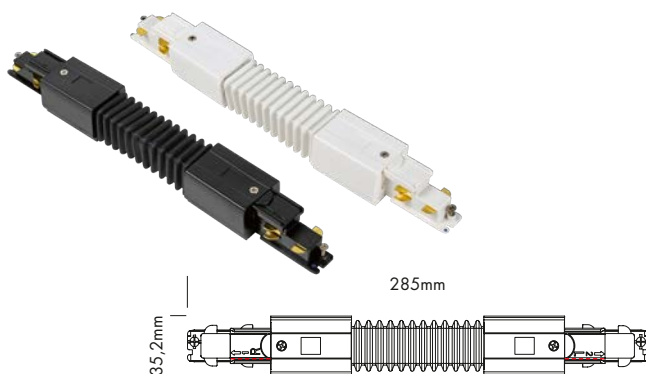


POWERGEAR 3-Phasen-DALI-Schienensystem
DALI Mittel Einspeiser

Zur Verbindung von zwei DALI 3-Phasen Schienensektion, bietet er zusätzlich die Möglichkeit der Mitteleinspeisung.

LPROD634W ○ weiß*

LPROD634B ● schwarz**

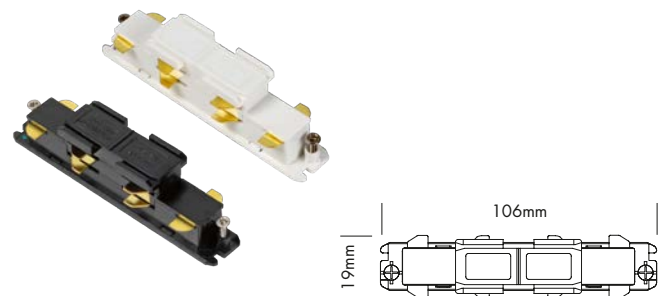


POWERGEAR 3-Phasen-DALI-Schienensystem
DALI Flex Verbinder

Zur Verbindung von zwei DALI 3-Phasen Schienensektionen in jedem Winkel bis zu +/- 90°.

LPROD639W ○ weiß*

LPROD639B ● schwarz**



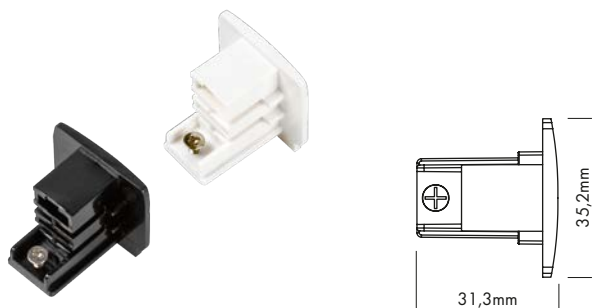
POWERGEAR 3-Phasen-DALI-Schienensystem
DALI Verbinder

Kupplungsstück zur Verbindung zweier Schienensektionen.

LPROD633W ○ weiß*

LPROD633B ● schwarz**

*weiß ähnlich RAL 9010 / **schwarz ähnlich RAL 9011



POWERGEAR 3-Phasen-Schienensystem
Endkappe

für Aufbauschielen

LPRO0432W ○ weiß*

LPRO0432B ● schwarz**

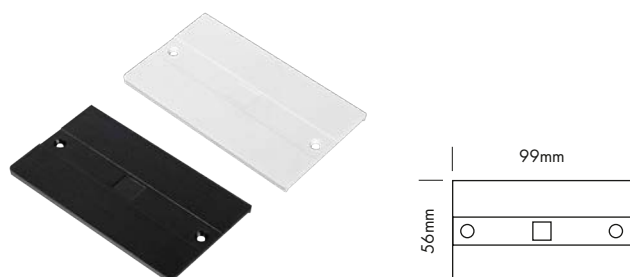


POWERGEAR 3-Phasen-Schienensystem
Endkappe

für Einbauschielen

LPRORX432W ○ weiß*

LPRORX432B ● schwarz**

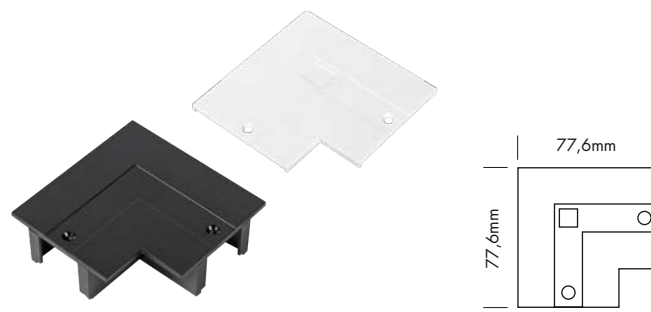


POWERGEAR 3-Phasen-Schienensystem
Mitteinspeiser Abdeckung

für Einbauschielen

LPROR434W ○ weiß*

LPROR434B ● schwarz**



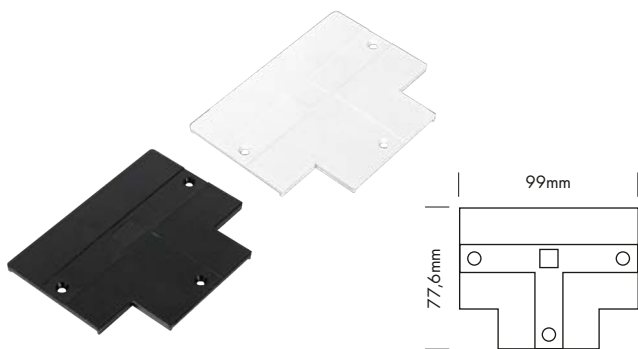
POWERGEAR 3-Phasen-Schienensystem
L-Verbinder Abdeckung

für Einbauschielen

LPROR435W ○ weiß*

LPRORX435B ● schwarz**

*weiß ähnlich RAL 9010 / **schwarz ähnlich RAL 9011

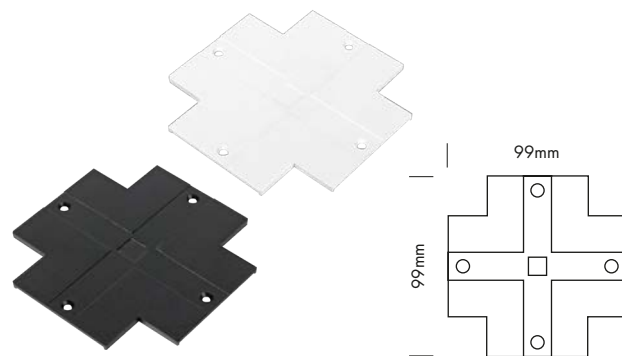


POWERGEAR 3-Phasen-Schienensystem
T-Verbinder Abdeckung

für Einbauschienen

LPROR436W ○ weiß*

LPROR436B ● schwarz**

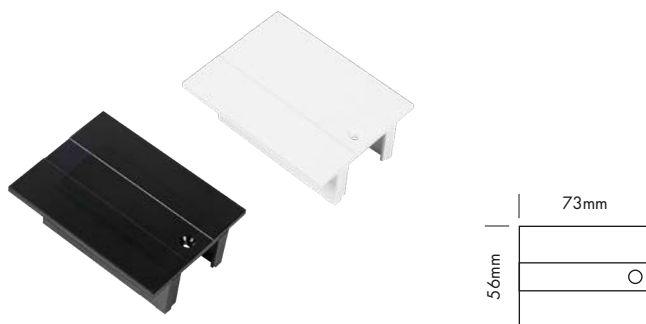


POWERGEAR 3-Phasen-Schienensystem
X-Verbinder Abdeckung

für Einbauschienen

LPROR437W ○ weiß*

LPROR437B ● schwarz**

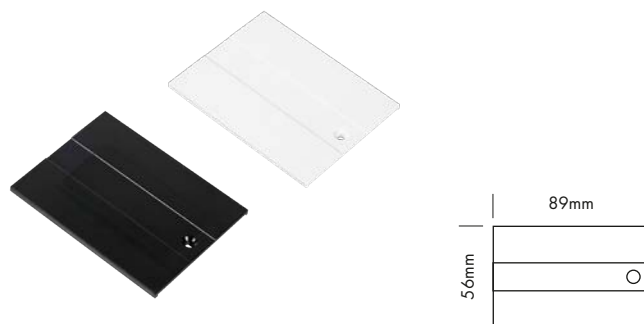


POWERGEAR 3-Phasen-Schienensystem
Einspeiser Abdeckung

für Einbauschienen

LPRORX431W ○ weiß*

LPRORX431B ● schwarz**



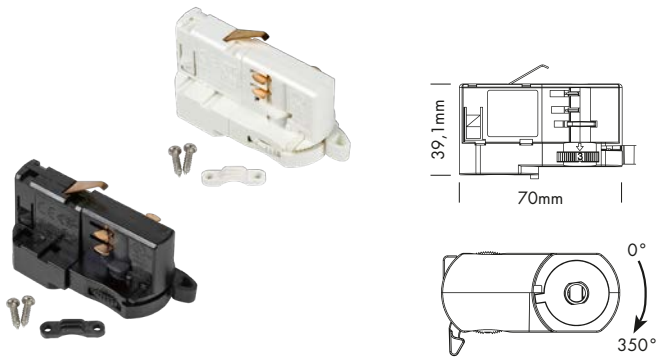
POWERGEAR 3-Phasen-DALI-Schienensystem
DALI Einspeiser Abdeckung

für Einbauschienen

LPROR631W ○ weiß*

LPROR631B ● schwarz**

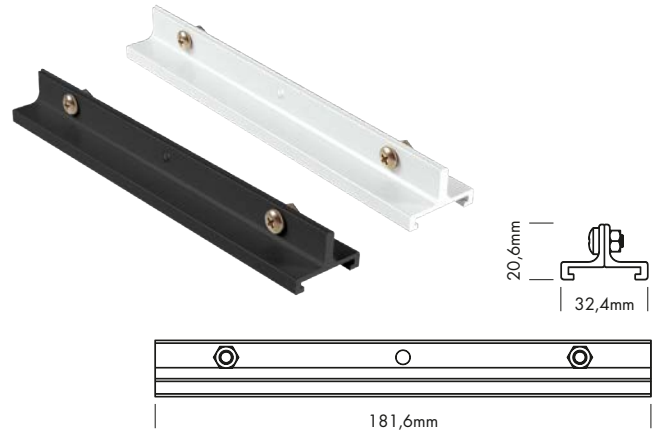
*weiß ähnlich RAL 9010 / **schwarz ähnlich RAL 9011



POWERGEAR 3-Phasen-Schienensystem
Smart 3-Phasen Adapter

LPRO0222W ○ weiß*

LPRO0222B ● schwarz**



POWERGEAR 3-Phasen-Schienensystem
Abhang Verbindungsklammer

Verstärkungsplatte für 3-Phasen Schiene

LPRO0418SKW ○ weiß*

LPRO0418SKB ● schwarz**

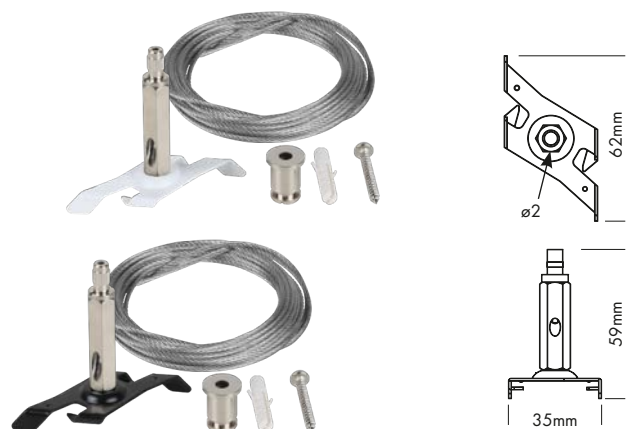


POWERGEAR 3-Phasen-Schienensystem
Pendelaufhängung EZCLIK

Aufhängungsset mit Pendel für 3-Phasen Schiene.
Länge Gewindestange: 1 m

LPROEZ0447W ○ weiß*

LPROEZ0447B ● schwarz**



POWERGEAR 3-Phasen-Schienensystem
Seilaufhängung EZCLIK 5 m

Aufhängungsset mit 5 m Seilaufhängung für 3-Phasen Schiene.

LPROEZ0449W ○ weiß*

LPROEZ0449B ● schwarz**

*weiß ähnlich RAL 9010 / **schwarz ähnlich RAL 9011

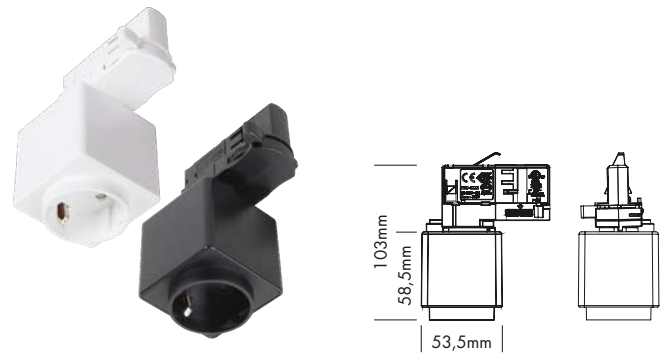


POWERGEAR 3-Phasen-Schienensystem
Montageclip

Montagebügel für 3-Phasen-Stromschiene

LPRO04SKW ○ weiß*

LPRO04SKB ● schwarz**

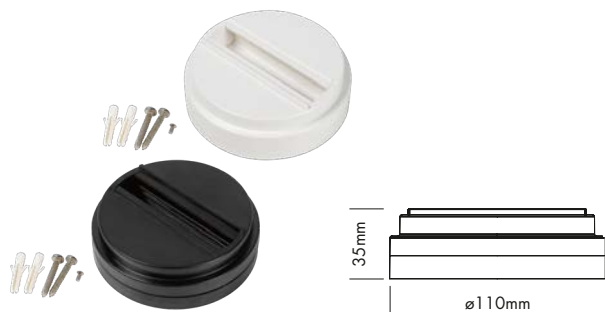


POWERGEAR 3-Phasen-Schienensystem
Schutzkontakt-Steckdosen Adapter

Schutzkontakt-Steckdose für 3-Phasen-Stromschiene

LPRO4230VW ○ weiß*

LPRO4230VB ● schwarz**

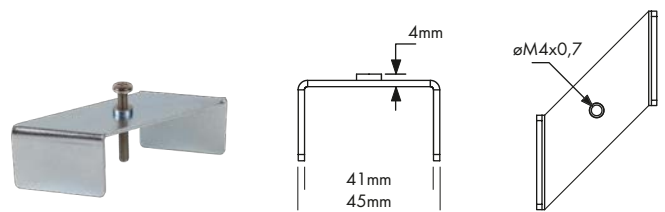


POWERGEAR 3-Phasen-Schienensystem
Fester Punktauslass

Fester Punktauslass für 3-Phasen Stromschiene Adapter
 (Monopoint)

LPROC100W ○ weiß*

LPROC100B ● schwarz**



POWERGEAR 3-Phasen-Schienensystem
Montageklammer

für Einbauschiene

LPROR105001 ● Aluminium

*weiß ähnlich RAL 9010 / **schwarz ähnlich RAL 9011



POWERGEAR 3-Phasen-Schienensystem
Aufhängungshaken

LPPROM142W ○ weiß*

LPPROM142B ● schwarz**



POWERGEAR 3-Phasen-Schienensystem
PVC-Abdeckung für Schienensystem

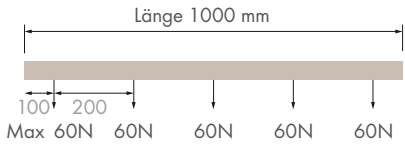
LPPROCS04300W ○ weiß* 3000 mm

LPPROCS04300B ● schwarz** 3000 mm

*weiß ähnlich RAL 9010 / **schwarz ähnlich RAL 9011

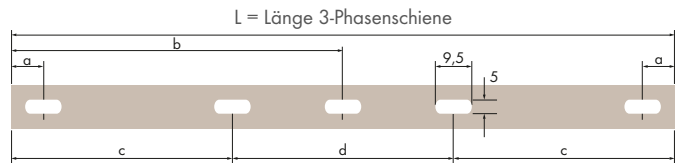


Maximale Belastung



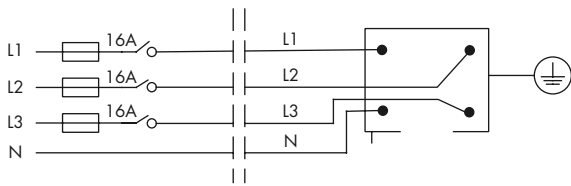
Abstand Befestigungspunkte

L/mm	a/mm	b/mm	c/mm	d/mm
1000	125			
2000	125	998		
3000	125		914	1167

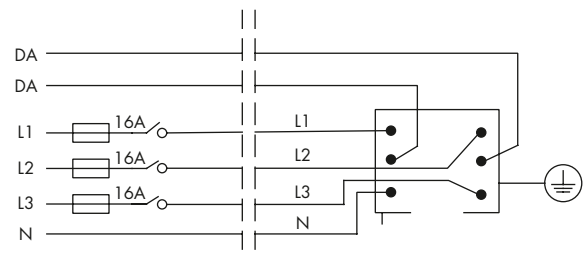


Zur optimalen Aufhängung wird dringend empfohlen, Schienen an jedem der vorgebohrten Löcher mithilfe eines Pendelset oder mit je einer Schraube pro Loch an der Decke zu befestigen.

Anschlussdiagramm



3 Phasen 230V 3x16A Max

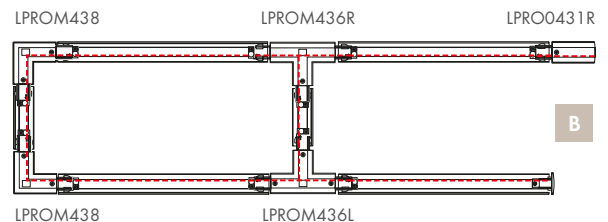
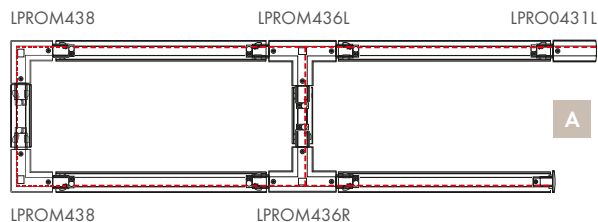


3 Phasen 230V 3x16A Max+DALI signal

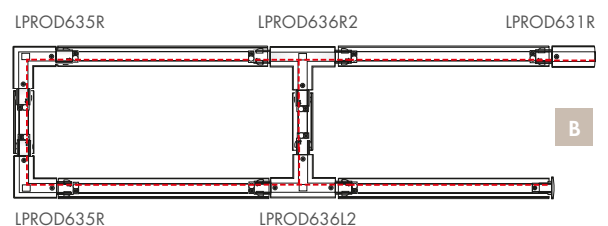
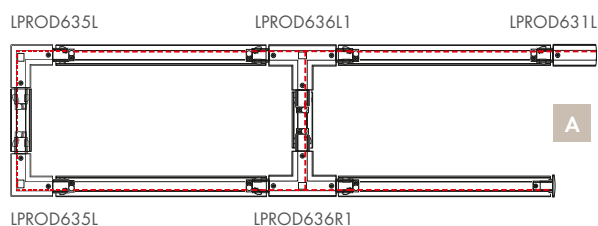
Bestellbeispiele

Einspeisung L und R – schaltbar

Die rote Linie zeigt den Verlauf des Nullleiters.



Einspeisung L und R – DALI







la villa 48

UNI-BRIGHT

„La Villa 48 bringt Glanz
in jede Villa. Und in alle
Shops, Hotels, Büros,
Bars und Restaurants.“

Lassen Sie Ihrer Kreativität ganz einfach freien Lauf!

Kreieren Sie in nur drei Schritten eine individuelle Wand- und Deckenbeleuchtung,
die genau Ihren Bedürfnissen entspricht:

1. Farbe und Typ wählen.
2. Schiene konfigurieren.
3. Leuchten hinzufügen.

Fertig.



La Villa 48
Track Konfigurator
unter lavilla48.com



INDOOR | TRACKLIGHTS

UNI-BRIGHT La Villa 48

Minimalistisches Design trifft modernste Lichttechnologie und maximale Flexibilität.

Das Ergebnis: Lichteigenschaften, die begeistern. In nahezu jeder Anwendung und Umgebung.

- 48V Schienensystem
- Großes Sortiment an Spots und Leuchten für gebündeltes und lineares Licht
- Per smartem Magnetsystem einfach in die Schiene einklickbar
- 2 Farben: weiß und schwarz
- 2 Farbtemperaturen: 3000 K und 2700 K
- Optional auch DALI-dimmbar
- Modular aufgebautes Schienensystem, als Aufputz- oder Einbausystem installierbar
- Auch individuelle Abhängungen möglich
- Das komplette Sortiment an Spots, Leuchten und Schienen finden Sie im PROLED und UNI-BRIGHT Hauptkatalog



UNI-BRIGHT La Villa 48

Mime 48

IP Schutzklasse: IP20
 Spannungsversorgung: 48 VDC
 Gehäuse: Aluminium weiß** oder schwarz***
 Anschluss: 48 V Stromschiene
 CRI: 90
 Leistungsaufnahme: 9 W
 Mittlere Lebensdauer*: 50.000 h bei L_{80}/B_{10}
 Umgebungstemperatur: -10° C bis +45° C
 Dimmbar: nur dimmbare Version (DALI)
 Produktgewicht: 0,72 kg

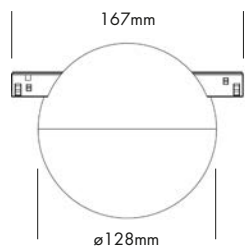
nicht für Randlose und mini Schienen geeignet



Garantie



Abstrahlwinkel 120°



ULVTMI3000W	● warm weiß	3000 K	1230 lm	weiß	nein	E
ULVTMI3000B	● warm weiß	3000 K	1230 lm	schwarz	nein	E
ULVTMI30DAW	● warm weiß	3000 K	1230 lm	weiß	ja/DALI	E
ULVTMI30DAB	● warm weiß	3000 K	1230 lm	schwarz	ja/DALI	E
ULVTMI2700W	● super warm weiß	2700 K	1100 lm	weiß	nein	G
ULVTMI2700B	● super warm weiß	2700 K	1100 lm	schwarz	nein	G
ULVTMI27DAW	● super warm weiß	2700 K	1100 lm	weiß	ja/DALI	G
ULVTMI27DAB	● super warm weiß	2700 K	1100 lm	schwarz	ja/DALI	G



48 V Stromschiene erforderlich

*Bei korrekter Installation mit produktgerechtem Thermomanagement. **weiß ähnlich RAL 9003 / ***schwarz ähnlich RAL 9005
 Photometrische Daten können fertigungsbedingt von Produktionsserie zu Produktionsserie innerhalb der EG Richtlinie abweichen.



UNI-BRIGHT La Villa 48

Mime Suspension 48

IP Schutzklasse: IP20

Spannungsversorgung: 48 VDC

Gehäuse: Aluminium weiß** oder schwarz***

Anschluss: 48 V Stromschiene

CRI: 90

Leistungsaufnahme: 9 W

Mittlere Lebensdauer*: 50.000 h bei L₈₀/B₁₀

Umgebungstemperatur: -10° C bis +45° C

Dimmbar: nur dimmbare Version (DALI)

Produktgewicht: 0,86 kg

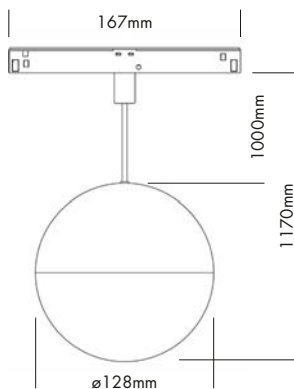
Kabel 1,5 m, justierbar



Garantie



Abstrahlwinkel 120°



ULVTMIP3000W	● warm weiß	3000 K	1230 lm	weiß	nein	E
ULVTMIP3000B	● warm weiß	3000 K	1230 lm	schwarz	nein	E
ULVTMIP30DAW	● warm weiß	3000 K	1230 lm	weiß	ja/DALI	E
ULVTMIP30DAB	● warm weiß	3000 K	1230 lm	schwarz	ja/DALI	E
ULVTMIP2700W	● super warm weiß	2700 K	1100 lm	weiß	nein	G
ULVTMIP2700B	● super warm weiß	2700 K	1100 lm	schwarz	nein	G
ULVTMIP27DAW	● super warm weiß	2700 K	1100 lm	weiß	ja/DALI	G
ULVTMIP27DAB	● super warm weiß	2700 K	1100 lm	schwarz	ja/DALI	G



48 V Stromschiene erforderlich

*Bei korrekter Installation mit produktgerechtem Thermomanagement. **weiß ähnlich RAL 9003 / ***schwarz ähnlich RAL 9005
Photometrische Daten können fertigungsbedingt von Produktionsserie zu Produktionsserie innerhalb der EG Richtlinie abweichen.



UNI-BRIGHT La Villa 48

Globe 48



IP Schutzklasse: IP20

Spannungsversorgung: 48 VDC

Gehäuse: Aluminium weiß** oder schwarz***

Anschluss: 48 V Stromschiene

CRI: 90

Leistungsaufnahme: 12 W

Mittlere Lebensdauer*: 50.000 h bei L₈₀/B₁₀

Umgebungstemperatur: -10° C bis +45° C

Dimmbar: nur dimmbare Version (DALI)

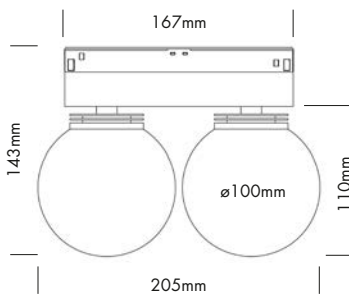
Produktgewicht: 0,96 kg



Garantie



Abstrahlwinkel 120°



ULVTGL3000W	● warm weiß	3000 K	2x 600 lm	weiß	nein	F
ULVTGL3000B	● warm weiß	3000 K	2x 600 lm	schwarz	nein	F
ULVTGL30DAW	● warm weiß	3000 K	2x 600 lm	weiß	ja/DALI	F
ULVTGL30DAB	● warm weiß	3000 K	2x 600 lm	schwarz	ja/DALI	F
ULVTGL2700W	● super warm weiß	2700 K	2x 600 lm	weiß	nein	F
ULVTGL2700B	● super warm weiß	2700 K	2x 600 lm	schwarz	nein	F
ULVTGL27DAW	● super warm weiß	2700 K	2x 600 lm	weiß	ja/DALI	F
ULVTGL27DAB	● super warm weiß	2700 K	2x 600 lm	schwarz	ja/DALI	F



48 V Stromschiene erforderlich

*Bei korrekter Installation mit produktgerechtem Thermomanagement. **weiß ähnlich RAL 9003 / ***schwarz ähnlich RAL 9005
Photometrische Daten können fertigungsbedingt von Produktionsserie zu Produktionsserie innerhalb der EG Richtlinie abweichen.



UNI-BRIGHT La Villa 48

Move 48



IP Schutzklasse: IP20
 Spannungsversorgung: 48 VDC
 Gehäuse: Aluminium weiß** oder schwarz***
 Anschluss: 48 V Stromschiene
 CRI: 90
 Leistungsaufnahme: 11 W
 Mittlere Lebensdauer*: 50.000 h bei L₈₀/B₁₀
 Umgebungstemperatur: -10° C bis +45° C
 Dimmbar: nur dimmbare Version (DALI)
 Produktgewicht: 0,54 kg



Garantie



Abstrahlwinkel 38°

ULVTMO3000W	● warm weiß	3000 K	1060 lm	weiß	nein	G
ULVTMO3000B	● warm weiß	3000 K	1060 lm	schwarz	nein	G
ULVTMO30DAW	● warm weiß	3000 K	1060 lm	weiß	ja/DALI	G
ULVTMO30DAB	● warm weiß	3000 K	1060 lm	schwarz	ja/DALI	G
ULVTMO2700W	● super warm weiß	2700 K	1020 lm	weiß	nein	G
ULVTMO2700B	● super warm weiß	2700 K	1020 lm	schwarz	nein	G
ULVTMO27DAW	● super warm weiß	2700 K	1020 lm	weiß	ja/DALI	G
ULVTMO27DAB	● super warm weiß	2700 K	1020 lm	schwarz	ja/DALI	G

*Bei korrekter Installation mit produktgerechtem Thermomanagement. **weiß ähnlich RAL 9003 / ***schwarz ähnlich RAL 9005
 Photometrische Daten können fertigungsbedingt von Produktionsserie zu Produktionsserie innerhalb der EG Richtlinie abweichen.



48 V Stromschiene erforderlich



UNI-BRIGHT La Villa 48/Move

Dekorativer Ring Move

Ring muss separat bestellt werden, wenn eine andere Farbe als die Leuchte gewünscht wird.

ULV52IRG	● gold	ø 52 mm
ULV52IRW	○ weiß	ø 52 mm
ULV52IRB	● schwarz	ø 52 mm



UNI-BRIGHT La Villa 48

Madison 48 Mini



IP Schutzklasse: IP20

Spannungsversorgung: 48 VDC

Gehäuse: Aluminium weiß** oder schwarz***

Anschluss: 48 V Stromschiene

CRI: 90

Leistungsaufnahme: 3 W

Mittlere Lebensdauer*: 50.000 h bei L₈₀/B₁₀

Umgebungstemperatur: -10° C bis +45° C

Dimmbar: nur dimmbare Version (DALI)

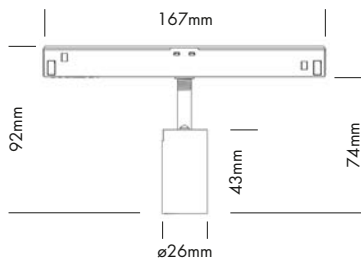
Produktgewicht: 0,16 kg



Garantie



Abstrahlwinkel 23°



ULVTMM3000W	● warm weiß	3000 K	200 lm	weiß	nein	G
ULVTMM3000B	● warm weiß	3000 K	200 lm	schwarz	nein	G
ULVTMM30DAW	● warm weiß	3000 K	200 lm	weiß	ja/DALI	G
ULVTMM30DAB	● warm weiß	3000 K	200 lm	schwarz	ja/DALI	G
ULVTMM2700W	● super warm weiß	2700 K	200 lm	weiß	nein	G
ULVTMM2700B	● super warm weiß	2700 K	200 lm	schwarz	nein	G
ULVTMM27DAW	● super warm weiß	2700 K	200 lm	weiß	ja/DALI	G
ULVTMM27DAB	● super warm weiß	2700 K	200 lm	schwarz	ja/DALI	G



48 V Stromschiene erforderlich

*Bei korrekter Installation mit produktgerechtem Thermomanagement. **weiß ähnlich RAL 9003 / ***schwarz ähnlich RAL 9005
Photometrische Daten können fertigungsbedingt von Produktionsserie zu Produktionsserie innerhalb der EG Richtlinie abweichen.



UNI-BRIGHT La Villa 48

Madison Twin 48 Mini



IP Schutzklasse: IP20

Spannungsversorgung: 48 VDC

Gehäuse: Aluminium weiß** oder schwarz***

Anschluss: 48 V Stromschiene

CRI: 90

Leistungsaufnahme: 5 W

Mittlere Lebensdauer*: 50.000 h bei L_{80}/B_{10}

Umgebungstemperatur: -10° C bis +45° C

Dimmbar: nur dimmbare Version (DALI)

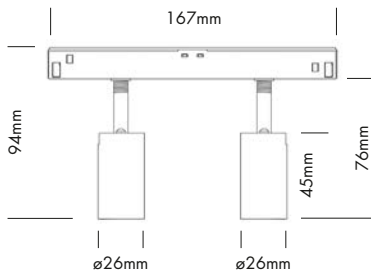
Produktgewicht: 0,2 kg



Garantie



Abstrahlwinkel 23°



ULVTMM30002W	● warm weiß	3000 K	2x 200 lm	weiß	nein	G
ULVTMM30002B	● warm weiß	3000 K	2x 200 lm	schwarz	nein	G
ULVTMM30DA2W	● warm weiß	3000 K	2x 200 lm	weiß	ja/DALI	G
ULVTMM30DA2B	● warm weiß	3000 K	2x 200 lm	schwarz	ja/DALI	G
ULVTMM27002W	● super warm weiß	2700 K	2x 200 lm	weiß	nein	G
ULVTMM27002B	● super warm weiß	2700 K	2x 200 lm	schwarz	nein	G
ULVTMM27DA2W	● super warm weiß	2700 K	2x 200 lm	weiß	ja/DALI	G
ULVTMM27DA2B	● super warm weiß	2700 K	2x 200 lm	schwarz	ja/DALI	G



48 V Stromschiene erforderlich

*Bei korrekter Installation mit produktgerechtem Thermomanagement. **weiß ähnlich RAL 9003 / ***schwarz ähnlich RAL 9005
Photometrische Daten können fertigungsbedingt von Produktionsserie zu Produktionsserie innerhalb der EG Richtlinie abweichen.



UNI-BRIGHT La Villa 48

Plaza 48 15W

IP Schutzklasse: IP20

Spannungsversorgung: 48 VDC

Gehäuse: Aluminium weiß** oder schwarz***

Anschluss: 48 V Stromschiene

CRI: 90

Leistungsaufnahme: 15 W

Mittlere Lebensdauer*: 50.000 h bei L_{80}/B_{10}

Umgebungstemperatur: -10° C bis +45° C

Dimmbar: nur dimmbare Version (DALI)

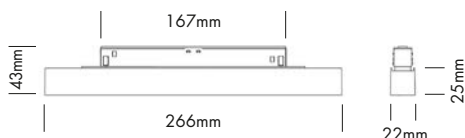
Produktgewicht: 0,28 kg



Garantie



Abstrahlwinkel 36°



ULVTPLT3000W	○ warm weiß	3000 K	1420 lm	weiß	nein	G
ULVTPLT3000B	○ warm weiß	3000 K	1420 lm	schwarz	nein	G
ULVTPLT30DAW	○ warm weiß	3000 K	1420 lm	weiß	ja/DALI	G
ULVTPLT30DAB	○ warm weiß	3000 K	1420 lm	schwarz	ja/DALI	G
ULVTPLT2700W	○ super warm weiß	2700 K	1370 lm	weiß	nein	G
ULVTPLT2700B	○ super warm weiß	2700 K	1370 lm	schwarz	nein	G
ULVTPLT27DAW	○ super warm weiß	2700 K	1370 lm	weiß	ja/DALI	G
ULVTPLT27DAB	○ super warm weiß	2700 K	1370 lm	schwarz	ja/DALI	G

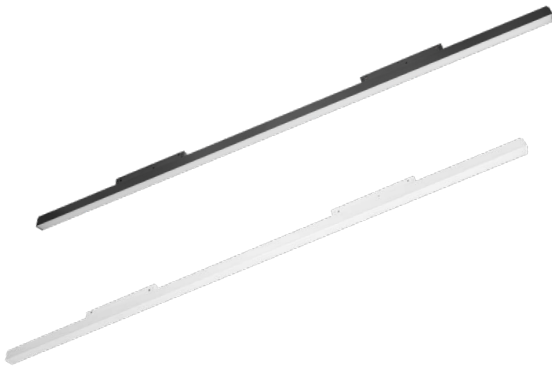


48 V Stromschiene erforderlich

*Bei korrekter Installation mit produktgerechtem Thermomanagement. **weiß ähnlich RAL 9003 / ***schwarz ähnlich RAL 9005
Photometrische Daten können fertigungsbedingt von Produktionsserie zu Produktionsserie innerhalb der EG Richtlinie abweichen.

UNI-BRIGHT La Villa 48

Strip 48 25W



IP Schutzklasse: IP20

Spannungsversorgung: 48 VDC

Gehäuse: Aluminium weiß** oder schwarz***

Anschluss: 48 V Stromschiene

CRI: 90

Leistungsaufnahme: 25 W

Mittlere Lebensdauer*: 50.000 h bei L_{80}/B_{10}

Umgebungstemperatur: -10° C bis +45° C

Dimmbar: nur dimmbare Version (DALI)

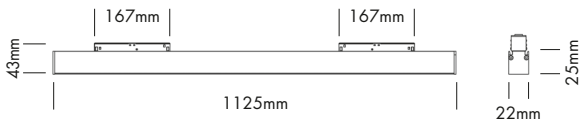
Produktgewicht: 0,84 kg



Garantie



Abstrahlwinkel 100°



ULVTST23000W	● warm weiß	3000 K	2900 lm	weiß	nein	F
ULVTST23000B	● warm weiß	3000 K	2900 lm	schwarz	nein	F
ULVTST230DAW	● warm weiß	3000 K	2900 lm	weiß	ja/DALI	F
ULVTST230DAB	● warm weiß	3000 K	2900 lm	schwarz	ja/DALI	F
ULVTST22700W	● super warm weiß	2700 K	2600 lm	weiß	nein	F
ULVTST22700B	● super warm weiß	2700 K	2600 lm	schwarz	nein	F
ULVTST227DAW	● super warm weiß	2700 K	2600 lm	weiß	ja/DALI	F
ULVTST227DAB	● super warm weiß	2700 K	2600 lm	schwarz	ja/DALI	F

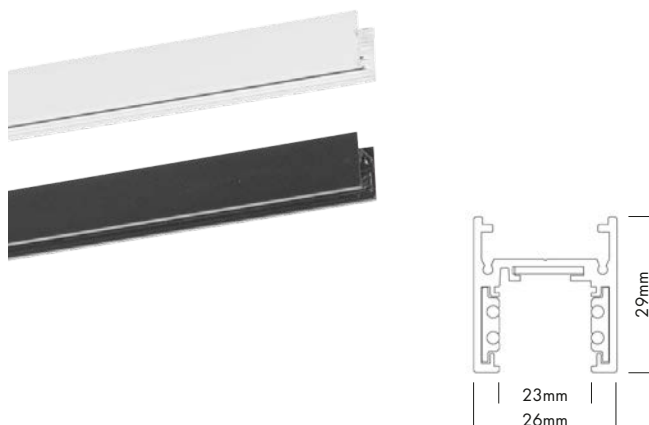


48 V Stromschiene erforderlich

*Bei korrekter Installation mit produktgerechtem Thermomanagement. **weiß ähnlich RAL 9003 / ***schwarz ähnlich RAL 9005
Photometrische Daten können fertigungsbedingt von Produktionsserie zu Produktionsserie innerhalb der EG Richtlinie abweichen.

UNI-BRIGHT

La Villa 48 Mini Tracks



UNI-BRIGHT La Villa 48

Mini Tracks

ULVTRMI100W	○ Aluminium weiß*	1000 mm
ULVTRMI200W	○ Aluminium weiß*	2000 mm
ULVTRMI300W	○ Aluminium weiß*	3000 mm
ULVTRMI100B	● Aluminium schwarz**	1000 mm
ULVTRMI200B	● Aluminium schwarz**	2000 mm
ULVTRMI300B	● Aluminium schwarz**	3000 mm

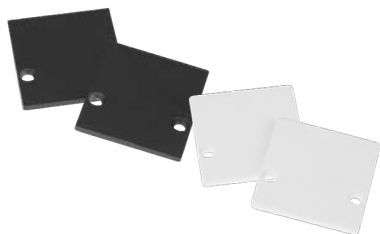


UNI-BRIGHT La Villa 48

Ecke 90° Mini

Inklusive Verbinder-Set

ULVTRMICORNW	○ Aluminium weiß*	50 x 26 x 29 mm
ULVTRMICORNB	● Aluminium schwarz**	50 x 26 x 29 mm



UNI-BRIGHT La Villa 48

Endkappen Mini

ULVTMECW	○ Aluminium weiß*	Set: 2 Stück
ULVTMECB	● Aluminium schwarz**	Set: 2 Stück

*weiß ähnlich RAL 9003 / **schwarz ähnlich RAL 9005



PROLED[®]

proled.com

PROLED HEADQUARTERS

MBN GmbH
Balthasar-Schaller-Str. 3
86316 Friedberg · Germany
Phone +49.821.60099-0
Fax +49.821.60099-99
info@proled.com

PROLED BELGIUM / LUXEMBOURG

UNI-BRIGHT nv
Belcrownlaan 13 Q
2100 Antwerp · Belgium
Phone +32.3.6416140
Fax +32.3.6451831
info@proled.be

PROLED AUSTRIA VERTRIEBS GMBH

Edisonstr. 2
4600 Wels · Austria
Phone +43.7242.600616
Fax +43.7242.600616-10
office@proled.at